



RÖDA

РУКОВОДСТВО ПОЛЬЗОВАТЕЛЯ

МУЛЬТИСПЛИТ-СИСТЕМА СО СВОБОДНОЙ КОМБИНАЦИЕЙ ВНУТРЕННИХ БЛОКОВ

Наружные блоки

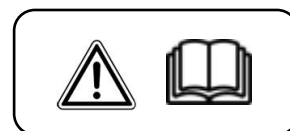
RUI-2M14BB
RUI-2M18BB
RUI-3M21BB
RUI-3M27BB
RUI-4M28BB
RUI-4M36BB
RUI-5M42BB

Настенные блоки

RSI-M07WB
RSI-M09WB
RSI-M12WB
RSI-M18WB

Кассетные блоки

RSI-M09CB
RSI-M12CB
RSI-M18CB



**Пожалуйста!
Перед началом эксплуатации
ознакомьтесь с инструкцией!**

СОДЕРЖАНИЕ

| | |
|--|----|
| <i>Совет</i> | |
| Совет..... | 2 |
| <i>Меры предосторожности</i> | |
| Предупреждение..... | 3 |
| Осторожно..... | 4 |
| <i>Руководство по эксплуатации</i> | |
| Наименование частей кондиционера..... | 5 |
| Диапазон рабочих температур..... | 10 |
| Ручное управление..... | 10 |
| Регулирование направления потока воздуха..... | 11 |
| Принцип работы кондиционера..... | 13 |
| <i>Уход и техническое обслуживание</i> | |
| Уход и техническое обслуживание..... | 15 |
| <i>Советы по эксплуатации</i> | |
| Советы по эксплуатации..... | 20 |
| <i>Диагностика и устранение неисправностей</i> | |
| Диагностика и устранение неисправностей..... | 22 |



ПРЕДУПРЕЖДЕНИЕ

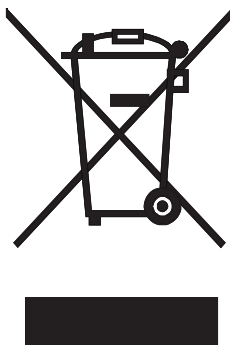
- При необходимости ремонта или технического обслуживания кондиционера обратитесь к сертифицированным специалистам сервисной службы.
- Для установки кондиционера обратитесь к специалисту.
- Кондиционер не предназначен для бесконтрольного использования детьми и людьми с ограниченными возможностями.
- Маленькие дети должны находиться под присмотром, чтобы не допустить их игру с кондиционером.
- При необходимости замены кабеля питания все соответствующие работы должны выполняться только квалифицированными специалистами.
- Монтаж кондиционера должен выполняться в соответствии с национальными стандартами в области устройства электроустановок и только квалифицированными специалистами.

СОВЕТЫ

УТИЛИЗАЦИЯ. Не утилизируйте этот продукт как не отсортированные городские отходы. Требуется отдельный сбор подобного мусора для специальной обработки.



Запрещается утилизировать кондиционер с бытовыми отходами.

Несанкционированный сброс отходов в лесах или в загородной местности опасен для вашего здоровья, так как опасные вещества просачиваются в грунтовые воды и встраиваются в пищевую цепочку.





Для предупреждения травм или повреждения имущества необходимо выполнять следующие указания. Неправильная эксплуатация, вызванная несоблюдением инструкций, может нанести вред и вызвать повреждения.








- Важность инструкций указывается следующими обозначениями.

| | |
|---|--|
|  ПРЕДУПРЕЖДЕНИЕ | Указывает на опасность летального исхода или причинения тяжелых травм. |
|  ОСТОРОЖНО | Указывает на опасность причинения травм или повреждения имущества. |

- Далее указано значение символов, используемых в этом руководстве.

| | |
|---|---|
|  | Не допускается ни при каких обстоятельствах. |
|  | Всегда поступайте так. |

ПРЕДУПРЕЖДЕНИЕ

| | | |
|---|---|---|
| <p> Правильно подключите питание.</p> <ul style="list-style-type: none"> В противном случае из-за излишней выработки тепла возможно поражение электрическим током или возгорание. | <p> Не управляйте устройством и не останавливайте его путем включения/отключения питания.</p> <ul style="list-style-type: none"> Из-за излишней выработки тепла возможно поражение электрическим током или возгорание. | <p> Не допускайте повреждения кабеля питания. Не используйте кабели питания, не соответствующие техническим условиям.</p> <ul style="list-style-type: none"> Возможно поражение электрическим током или возгорание. |
| <p> Не изменяйте длину кабеля силового питания и не подключайте к той же розетке иные устройства.</p> <ul style="list-style-type: none"> Из-за излишней выработки тепла возможно поражение электрическим током или возгорание. | <p> Ни в коем случае не прикасайтесь к кондиционеру влажными руками и не эксплуатируйте его в сыром помещении.</p> <ul style="list-style-type: none"> Возможно поражение электрическим током. | <p> Не направляйте поток воздуха непосредственно на людей.</p> <ul style="list-style-type: none"> Это может повредить здоровью. |
| <p> Всегда обеспечивайте качественное заземление.</p> <ul style="list-style-type: none"> Отсутствие заземления может вызвать поражение электрическим током. | <p> Не допускайте попадания воды на электрическое оборудование устройства.</p> <ul style="list-style-type: none"> Это может вызвать отказ устройства или поражение электрическим током. | <p> Всегда устанавливайте сетевой размыкатель и отдельную цепь силового электропитания.</p> <ul style="list-style-type: none"> Невыполнение требования может вызвать поражение электрическим током или возгорание. |
| <p> Отключите устройство при появлении из него странных звуков, запаха или дыма.</p> <ul style="list-style-type: none"> Это может вызвать поражение электрическим током или возгорание. | <p> Не пейте воду из системы дренажа кондиционера.</p> <ul style="list-style-type: none"> Она содержит загрязняющие вещества и может вызвать заболевания. | <p> Не открывайте устройство во время работы.</p> <ul style="list-style-type: none"> Возможно поражение электрическим током. |
| <p> Используйте размыкатель и предохранитель указанного номинала.</p> <ul style="list-style-type: none"> Риск возгорания или поражения электрическим током. | <p> Кабель питания не должен проходить вблизи нагревательных приборов.</p> <ul style="list-style-type: none"> Это может вызвать поражение электрическим током или возгорание. | <p> Не прокладывайте кабель питания вблизи воспламеняющихся газов или горючих веществ, таких как бензин, керосин, растворитель и т.д.</p> <ul style="list-style-type: none"> Риск взрыва или возгорания. |
| <p> Проветривайте помещение перед включением кондиционера, если обнаружена утечка газа в другом устройстве.</p> <ul style="list-style-type: none"> Риск взрыва, возгорания и получения ожогов. | <p> Не разбирайте и не вносите изменений в устройство.</p> <ul style="list-style-type: none"> Это может стать причиной неисправности или вызвать поражение электрическим током. | |

МЕРЫ ПРЕДОСТОРОЖНОСТИ



ОСТОРОЖНО!

⊘ При необходимости демонтажа воздушного фильтра не прикасайтесь к металлическим частям устройства.

- Риск получения травм.

⊘ Не мойте кондиционер водой.

- Вода может попасть внутрь устройства и повредить изоляцию. Возможно поражение электрическим током.

⊘ Хорошо проветривайте комнату при использовании одновременно с кухонной плитой и т.д.

- Может вызвать недостаток кислорода.

ⓘ При необходимости очистки устройства отключите его и сетевой размыкатель.

- Не чистите устройство, пока оно включено, так как это может вызвать возгорание, поражение электрическим током или травмы.

⊘ Не допускайте прямого воздействия воздушного потока на животных или растения.

- Это опасно для животных и растений.

⊘ Не используйте в не предназначенных для этого целях.

- Во избежание ухудшения качества не используйте кондиционер для охлаждения точных приборов, продуктов питания, растений, животных или произведений искусства.

ⓘ Выключите устройство и закройте окно в грозу или при сильном ветре.

- Эксплуатация при открытых окнах может вызвать конденсацию влаги внутри помещения и порчу комнатной мебели.

⊘ Не перекрывайте отверстия для входа и выпуска воздуха.

- Это может вызвать поломку устройства или несчастный случай.

ⓘ Отключайте устройство, если оно не используется продолжительное время.

- Это может вызвать поломку устройства или возгорание.

⊘ Не используйте сильнодействующие чистящие средства, такие как полировальные вещества или растворители. Для очистки используйте мягкую ткань.

- Изменение цвета продукта и царапины на его поверхности может ухудшить внешний вид устройства.

ⓘ Обеспечьте исправность монтажного кронштейна наружного блока, так как он может быть поврежден из-за длительного пребывания под открытым небом.

- При повреждении кронштейна блок может упасть и выйти из строя.

ⓘ Всегда надежно устанавливайте фильтры. Очищайте фильтр каждые две недели.

- Эксплуатация без фильтров может вызвать отказ устройства.

⊘ Не устанавливайте тяжелые предметы на кабель питания и следите, чтобы он не был пережат.

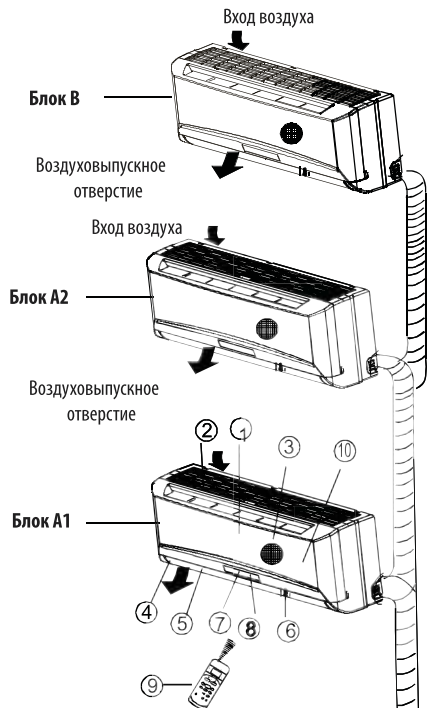
- Опасность возгорания или поражения электрическим током.

ⓘ Будьте осторожны при распаковке и монтаже устройства. Острые углы могут причинить травмы.

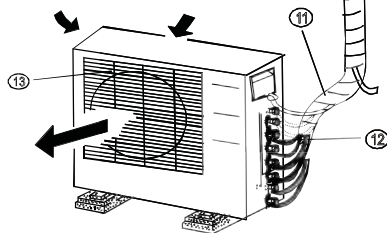
ⓘ При попадании в устройство воды отключите его и отсоедините от сети, после чего вызовите квалифицированного специалиста.

Наименование частей кондиционера

Внутренний блок



Наружный блок



Тип «1+2»/«1+3»

Важно!

- В мультисистеме к одному наружному блоку могут подключаться внутренние блоки различных типов. Все иллюстрации в данном руководстве приведены только для пояснения. Ваш кондиционер может немного отличаться.
- На следующих страницах представлены несколько типов внутренних блоков, подключаемых к наружным блокам.

Внутренний блок

1. Передняя панель
2. Забор воздуха сверху
3. Воздушный фильтр (внутри)
4. Воздуховыпускное отверстие
5. Горизонтальные жалюзи направления воздушного потока
6. Вертикальная заслонка (внутренняя) направления воздушного потока
7. Дисплей
8. LED дисплей
9. Пульт ДУ
10. Кнопка ручного управления (за передней панелью)

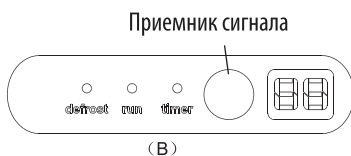
Наружный блок

11. Соединительная труба хладагента, дренажный шланг и электропроводка
12. Запорный вентиль
13. Воздуховыпускное отверстие

ПРИМЕЧАНИЕ: Все иллюстрации в данном руководстве приведены только для пояснения. Ваш кондиционер может немного отличаться

Дисплей

Примечание: Дисплей вашего кондиционера может выглядеть следующим образом:



Индикатор режима работы «OPERATION»

Светится при работе кондиционера.



Индикатор автоматического режима работы «AUTO»

Светится при работе в автоматическом режиме



Индикатор режима разморозки «DEFROST»

(Только для моделей с функцией нагрева):

Отображается, если кондиционер автоматически начинает размораживание или при включении функции управления теплым воздухом в режиме нагрева.



Индикатор таймера «TIMER»

Отображается при включении режима таймера



Индикатор «CLEAN AIR» [ЧИСТЫЙ ВОЗДУХ] (дополнительный)

Отображается при включении функции «ЧИСТЫЙ ВОЗДУХ».



Индикатор режима «TURBO»

Отображается при выборе функции ТУРБО в режиме охлаждения или нагрева.



Цифровой индикатор

Показывает текущую установленную температуру во время работы кондиционера.

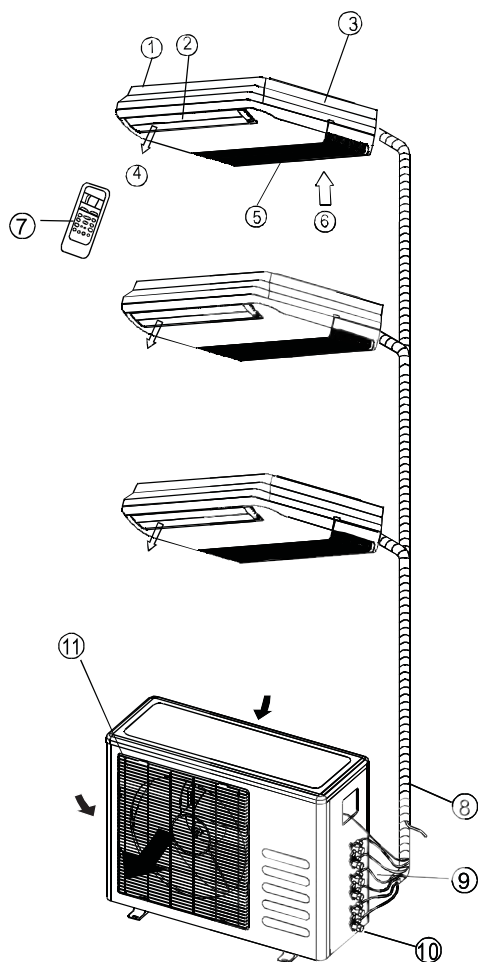


Индикатор частоты вращения

Этот индикатор разделен на 5 сегментов, которые светятся по мере роста частоты вращения компрессора. Таким образом, при более высокой частоте будут светиться больше сегментов.

ПРИМЕЧАНИЕ: Все иллюстрации в данном руководстве приведены только для пояснения. Ваш кондиционер может немного отличаться

Наименование частей кондиционера
Кондиционер напольно-потолочного типа
Внутренний блок



Внутренний блок

1. Внутренний блок
2. Заслонки воздушного потока (на воздуховыпускном отверстии)
3. Сторона монтажа
4. Воздуховыпускное отверстие
5. Забор воздуха (через воздушный фильтр)
6. Забор воздуха
7. Пульт ДУ

Наружный блок

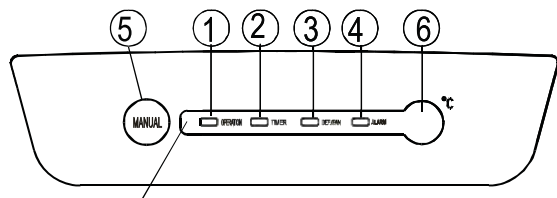
8. Дренажный шланг, соединительная труба хладагента
9. Соединительный кабель
10. Запорный вентиль
11. Кожух вентилятора

ДИСПЛЕЙ

1. **Индикатор работы «OPERATION»**
Этот индикатор светится, когда блок работает.
2. **Индикатор таймера «TIMER»**
Индикатор светится во время работы таймера.
3. **Индикатор «DEF./FAN» [Разморозка/вентиляция]**
Индикатор светится, когда кондиционер автоматически начинает размораживание в режиме нагрева (в моделях с функцией нагрева) или только вентиляции (в моделях только охлаждения).
4. **Индикатор неисправности «ALARM»**
Мигает при возникновении неполадки.

Панель дисплея

ПРИМЕЧАНИЕ: Панель дисплея кондиционера может выглядеть следующим образом:

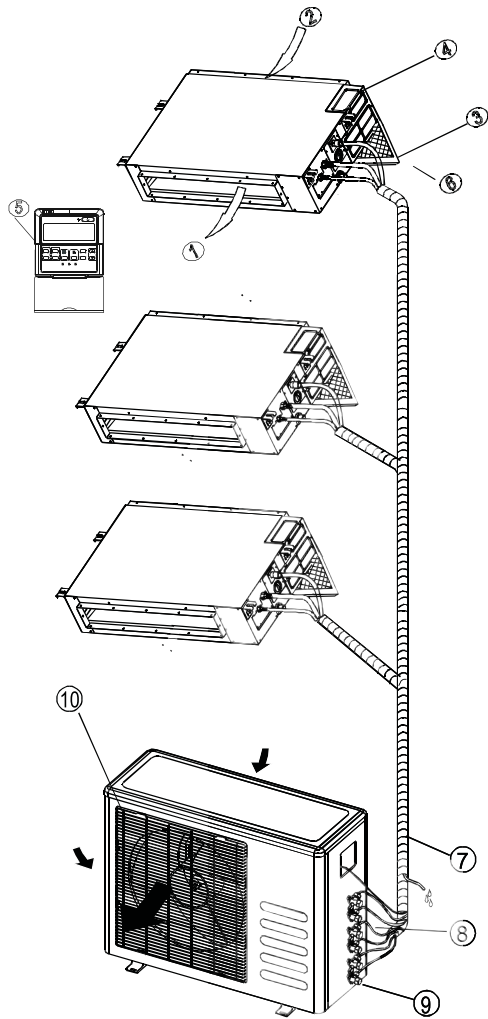


Приемник сигнала

5. **Кнопка временного управления «MANUAL»**
Кнопка предназначена для временного управления устройством в случае утери пульта ДУ или разрядки его батарей. Одно нажатие кнопки ручного управления принудительно включает автоматический режим работы. При двукратном нажатии кнопки на протяжении 5 секунд принудительно включается режим охлаждения. Принудительный режим охлаждения используется только для проверки, не включайте его без необходимости.
- 6 **Дисплей температуры**
Показывает текущую заданную температуру во время работы устройства.

ПРИМЕЧАНИЕ: Все иллюстрации в данном руководстве приведены только для пояснения. Ваш кондиционер может немного отличаться

Наименование частей кондиционера
Кондиционер канального типа
Внутренний блок



Внутренний блок

1. Воздуховыпускное отверстие
2. Забор воздуха
3. Воздушный фильтр
4. Корпус блока управления электросхемой
5. Пульт проводного управления
6. Дренажная труба

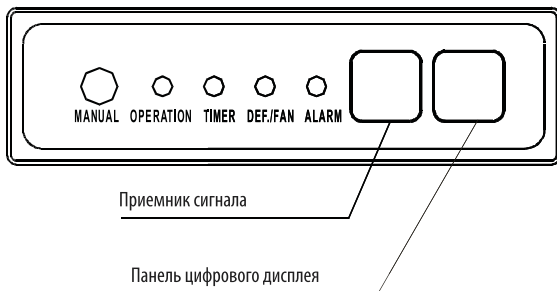
Наружный блок

7. Дренажный шланг, соединительная труба хладагента
8. Соединительный кабель
9. Запорный вентиль
10. Кожух вентилятора

ДИСПЛЕЙ:

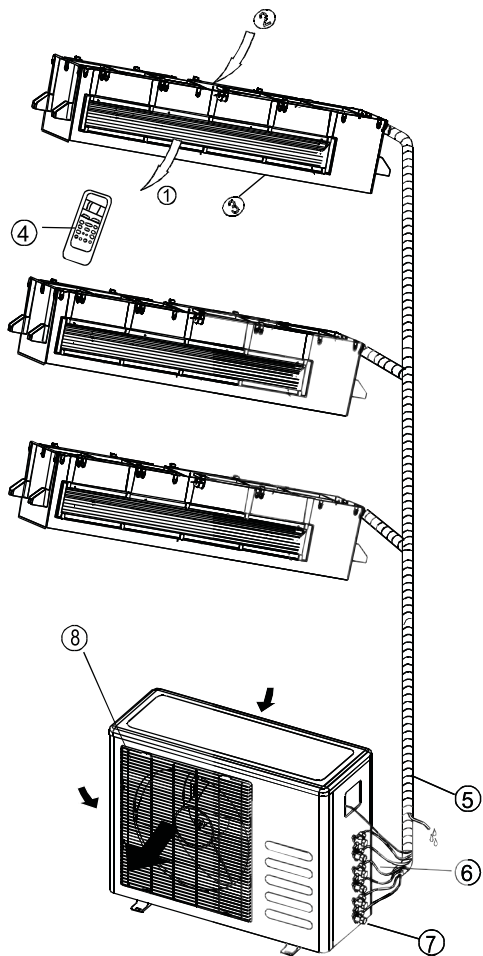
1. **Индикатор работы «OPERATION»**
Этот индикатор светится, когда блок работает.
2. **Индикатор таймера «TIMER»**
Индикатор светится во время работы таймера.
3. **Индикатор «DEF./FAN» [Разморозка/вентиляция]**
Индикатор светится, когда кондиционер автоматически начинает размораживание в режиме обогрева (только в моделях с охлаждением и нагревом) или только вентиляции (только в моделях с охлаждением).
4. **Индикатор неисправности «ALARM»**
Мигает при возникновении неполадки.
5. **Кнопка ручного управления «MANUAL»**
Кнопка предназначена для временного управления устройством в случае утери пульта ДУ или разрядки его батарей. Одно нажатие кнопки ручного управления принудительно включает автоматический режим работы. При двукратном нажатии кнопки на протяжении 5 секунд принудительно включается режим охлаждения. Принудительный режим охлаждения используется только для проверки, не включайте его без необходимости.

Панель дисплея



ПРИМЕЧАНИЕ: Все иллюстрации в данном руководстве приведены только для пояснения. Ваш кондиционер может немного отличаться

Наименование частей кондиционера
Кондиционер канального типа
Внутренний блок



Внутренний блок

1. Воздуховыпускное отверстие
2. Забор воздуха
3. Воздушный фильтр
4. Пульт ДУ

Наружный блок

5. Дренажный шланг, соединительная труба хладагента
6. Соединительный кабель
7. Запорный вентиль
8. Кожух вентилятора

ДИСПЛЕЙ:

- 1 **Индикатор работы**
Этот индикатор светится, если блок работает.
- 2 **Индикатор таймера**
Индикатор светится во время работы таймера.
- 3 **Индикатор PRE-DEF./FAN [Предварительная разморозка/вентиляция]**
Индикатор светится, когда кондиционер автоматически начинает размораживание в режиме обогрева (только в моделях с охлаждением и нагревом) или только вентиляции (только в моделях с охлаждением).
4. **Индикатор неисправности**
Мигает при возникновении неполадки.
- 5 **Кнопка временного управления**
Кнопка предназначена для временного управления устройством в случае утери пульта ДУ. Одно нажатие кнопки ручного управления принудительно включает автоматический режим работы. При двукратном нажатии кнопки на протяжении 5 секунд принудительно включается режим охлаждения. Принудительный режим охлаждения используется только для проверки, не включайте его без необходимости.

Панель дисплея

Приемник сигнала

Кнопка временного управления



ПРИМЕЧАНИЕ: Все иллюстрации в данном руководстве приведены только для пояснения. Ваш кондиционер может немного отличаться

РУКОВОДСТВО ПО ЭКСПЛУАТАЦИИ

Примечание. В данном руководстве не рассматриваются операции управления с помощью пульта ДУ, подробнее об этом вы сможете прочитать в «Инструкции к пульту ДУ», которая входит в комплект поставки кондиционера.

Диапазон рабочих температур

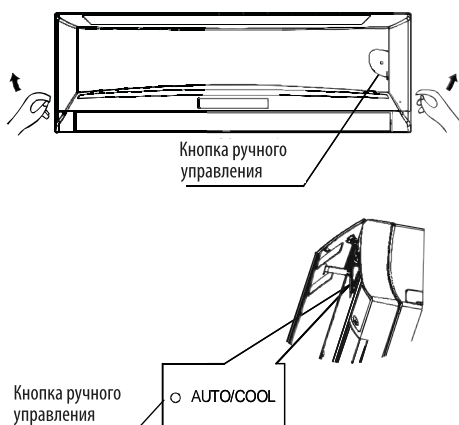
| Режим | Режим охлаждения | Режим нагрева | Режим осушки |
|-------------------------------|------------------|---------------|--------------|
| Температура в помещении | 17 °C | 30 °C | >10 °C |
| Температура наружного воздуха | 0° – +50 °C | -15 – +24 °C | 0 – +50 °C |

Осторожно!

1. Если кондиционер эксплуатируется вне указанного диапазона, могут сработать некоторые функции обеспечения безопасности, что вызовет ненормальную работу устройства.
2. Относительная влажность в помещении менее 80%. Если кондиционер эксплуатируется в помещении с относительной влажностью более 80%, на его поверхности может начаться конденсация влаги. Установите максимальный угол заслонки вертикального потока воздуха (вертикально по отношению к полу) и включите усиленный («HIGH») режим вентиляции.
3. Оптимальные рабочие характеристики достигаются при работе в указанных диапазонах температур.

Ручное управление

Ручное управление можно использовать временно в том случае, если вы не можете найти пульт управления, для пробного пуска или при необходимости технического обслуживания.

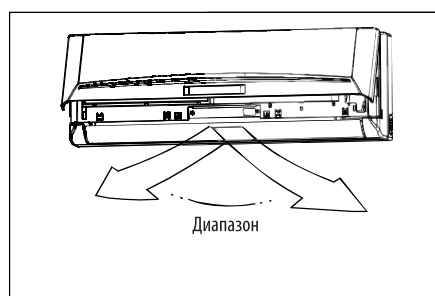
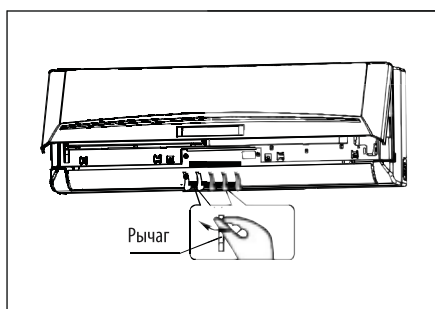
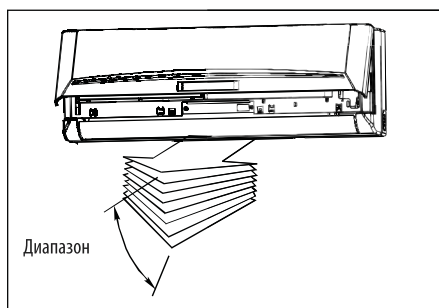
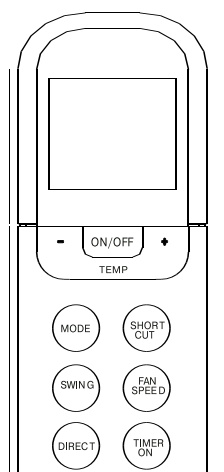


ПРИМЕЧАНИЕ: Перед нажатием кнопки ручного управления необходимо выключить устройство. Если кондиционер работает, нажмите кнопку ручного управления и не отпускайте ее, пока устройство не отключится.

- 1 Откройте и приподнимите переднюю панель, пока она не зафиксируется со щелчком.
- 2 Одно нажатие кнопки ручного управления принудительно включает автоматический режим работы. При двукратном нажатии кнопки на протяжении 5 секунд принудительно включается режим охлаждения.
- 3 Плотнo закройте панель в первоначальном положении.

ПРИМЕЧАНИЕ: Если у вас кондиционер канального, кассетного или напольно-потолочного типа, советы по использованию кнопки ручного управления вы сможете найти на предыдущих страницах.

Управление потоком воздуха



ПРИМЕЧАНИЕ: В зависимости от типа внутреннего блока могут использоваться различные пульты ДУ. Если ваш пульт ДУ отличается от приведенного в этом руководстве, воспользуйтесь инструкцией по эксплуатации пульта ДУ, поставляемой в комплекте с Вашим кондиционером.

- Тщательно отрегулируйте направление потока воздуха, иначе вы можете чувствовать дискомфорт или создать в помещении неравномерную температуру воздуха.
- Отрегулируйте горизонтальные заслонки с помощью пульта управления.
- Вертикальные заслонки отрегулируйте вручную.

Установка направления воздушного потока в вертикальной плоскости (вверх–вниз)

Выполняйте регулировку во время работы кондиционера. Для перемещения заслонки в желаемое направление нажмите и удерживайте кнопку «AIR DIRECTION» [Направление воздушного потока] на пульте ДУ. При каждом нажатии кнопки угол наклона горизонтальной заслонки изменяется на 6°.

Установка направления воздушного потока в горизонтальной плоскости (влево–вправо)

С помощью рычага слева или справа от рукоятки вертикальных заслонок можно вручную отрегулировать эти заслонки (в зависимости от модели). Будьте осторожны, чтобы не защемить пальцы лопастями вентилятора или горизонтальными заслонками и не повредить вертикальные заслонки. Когда кондиционер работает, и его горизонтальные заслонки находятся в определенном положении, передвиньте рычаг в желаемое положение к левому (или правому, в зависимости от модели) краю выпускного отверстия.

Автоматическое изменение направления воздушного потока (вверх–вниз)

Выполняйте регулировку во время работы кондиционера.

- Нажмите и не отпускайте кнопку «AIR DIRECTION» более 2 секунд или нажмите кнопку «SWING» на пульте ДУ для автоматического наклона горизонтальных заслонок вверх или вниз.
- Для отключения функции нажмите кнопку автоматического перемещения заслонок еще раз.

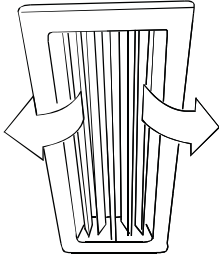
⚠ ОСТОРОЖНО!

- Когда кондиционер не работает, кнопки «SWING» и «AIR DIRECTION» не действуют (в том числе, если включен таймер).
- Кондиционер не должен работать длительное время в режиме охлаждения или осушки с потоком воздуха, направленным вниз. В противном случае на поверхности горизонтальных заслонок может начаться конденсация, и вода будет стекать на пол или мебель.
- Не регулируйте горизонтальные заслонки вручную. Пользуйтесь для этих целей кнопками «SWING» или «AIR DIRECTION».
- Если кондиционер включается сразу же после отключения, горизонтальные заслонки могут не двигаться в течение около 10 секунд.
- Угол открытия горизонтальных заслонок не должен быть слишком мал, так как эффективность режимов охлаждения и нагрева может быть ослаблена из-за уменьшенной площади воздушного потока. Во время работы устройства его горизонтальные заслонки не должны быть закрыты.
- При подключении кондиционера к источнику питания горизонтальные заслонки могут издавать шум в течение 10 секунд, что не является неисправностью.

Кондиционер канального типа

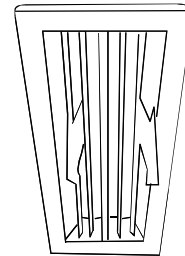
Охлаждение

Для эффективного охлаждения всего помещения установите заслонки горизонтально.



Нагрев

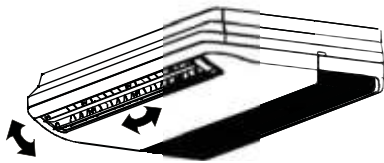
Для эффективного нагрева воздуха в помещении установите заслонки вниз.



Кондиционер напольно-потолочного типа

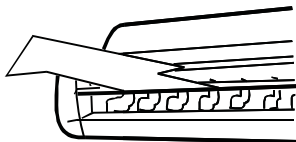
Автоматическое изменение направления воздушного потока

При нажатии кнопки «SWING» заслонки автоматически поворачиваются вверх-вниз (влево-вправо).



При охлаждении

Установите заслонки горизонтально.

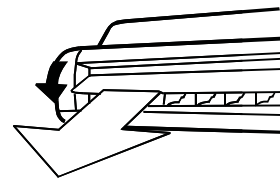


Ручное изменение направления воздушного потока

Отрегулируйте заслонки для наилучшей эффективности охлаждения/нагрева в соответствующем режиме.

При нагреве

Установите заслонки вертикально.



ПРИМЕЧАНИЕ: Работа в режиме нагрева при горизонтальном положении заслонок воздуховыпускного отверстия увеличивает разницу температуры воздуха в помещении.



Примечание

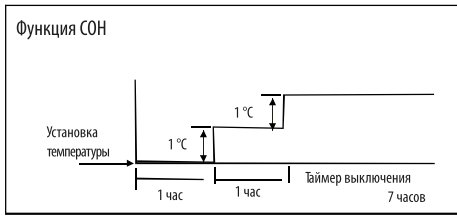


Запомните направление заслонок

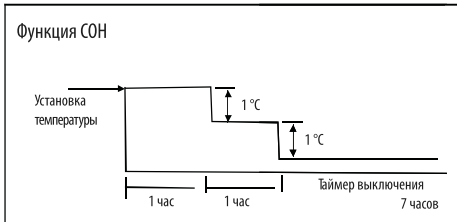
Во время работы в режиме охлаждения выберите режим горизонтальных заслонок воздуховыпускного отверстия.

В режиме охлаждения направленный вниз воздушный поток вызовет конденсацию влаги на поверхности воздуховыпускного отверстия и заслонок.

Принцип работы кондиционер



Охлаждение



Обогрев

Функция АВТО

- При установке кондиционер в режим АВТО он самостоятельно включает охлаждение, нагрев (только в моделях с охлаждением и нагревом) или режим вентиляции в зависимости от заданной вами температуры и температуры воздуха в помещении.
- Кондиционер автоматически доведет температуру воздуха в помещении до заданного вами значения.
- Если в автоматическом режиме вы чувствуете себя некомфортно, установите желаемые параметры работы вручную.

Функция Сон

- При нажатии кнопки «SLEEP» [Сон] на пульте управления в режиме охлаждения, нагрева (кроме моделей исключительно с охлаждением) или автоматическом режиме кондиционер самостоятельно повышает (при охлаждении) или понижает (при нагреве) температуру на 1°C в час.
- Заданная температура будет поддерживаться на протяжении 2 часов. Таймер выключения срабатывает через 7 часов.
- Скорость вращения электродвигателя вентилятора регулируется автоматически.
- Данная функция может поддерживать наиболее комфортную температуру и сохранять электроэнергию.

Режим осушки

- Скорость вращения электродвигателя вентилятора при работе в режиме осушки регулируется автоматически.
- Если в режиме осушки температура воздуха в помещении падает ниже 10°C, компрессор отключается и включается повторно при повышении температуры до 12°C.

Выбор режима работы

При одновременной эксплуатации двух и более внутренних блоков убедитесь в том, что их рабочие режимы не конфликтуют между собой. Режим нагрева имеет приоритет над всеми другими режимами. Если устройство было первоначально включено в режиме нагрева, другие блоки могут работать только в аналогичном режиме. Например, если устройство было первоначально включено в режиме охлаждения (или вентиляции), другие блоки могут работать в любом режиме, кроме нагрева. При включении на одном из устройств режима нагрева другие работающие блоки останавливаются, и на их дисплеях появляется код «P5» (только в моделях с дисплеем), или быстро мигают индикаторы автоматического режима и работы, гаснет индикатор режима размораживания, и продолжает гореть индикатор таймера (в моделях без дисплея).

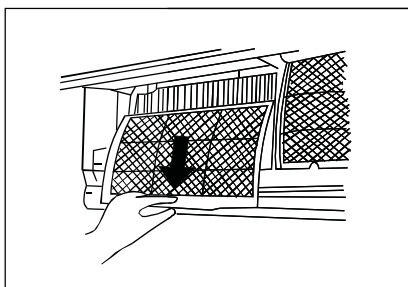
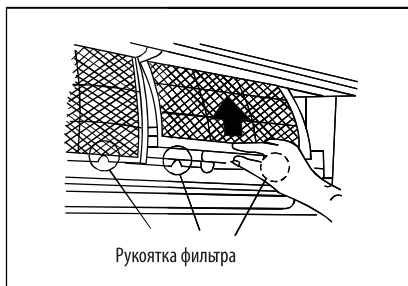
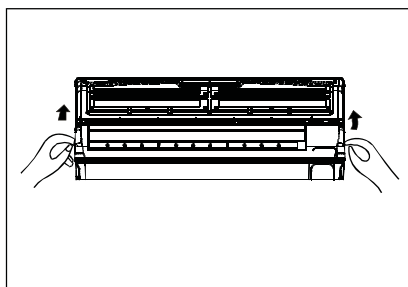
Оптимальная работа

Для получения оптимальных рабочих характеристик обратите внимание на следующее.

- Правильно отрегулируйте направление воздушного потока, чтобы он не был направлен на людей.
- Отрегулируйте температуру наиболее комфортным образом. Не устанавливайте слишком высокую температуру.
- При работе в режимах охлаждения или нагрева закрывайте окна и двери, иначе производительность кондиционера может снизиться.
- С помощью кнопки «TIMER ON» [таймер включения] на пульте управления можно установить время запуска кондиционера.
- Не ставьте какие-либо предметы около отверстий для входа и выпуска воздуха, поскольку это может снизить эффективность работы кондиционера, и он может остановиться.
- Регулярно чистите воздушный фильтр, в противном случае эффективность охлаждения или нагрева может ухудшиться.
- Во время работы устройства его горизонтальные заслонки не должны быть закрыты.

Указание. Так как устройство имеет функцию нагрева, то при понижении температуры наружного воздуха ниже 0 °С мы настоятельно рекомендуем не отключать кондиционер, чтобы гарантировать его беспрепятственную работу.

Техническое обслуживание



Очистка решетки, корпуса и пульта управления

- Выключите устройство перед чисткой. Для чистки необходимо использовать мягкую сухую ткань. Ни в коем случае не используйте отбеливатели или абразивные вещества.

ПРИМЕЧАНИЕ: Перед чисткой внутреннего блока требуется отключить электропитание.

⚠ ПРЕДУПРЕЖДЕНИЕ

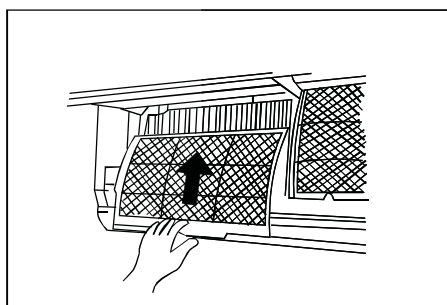
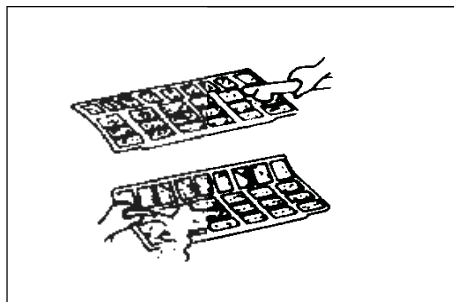
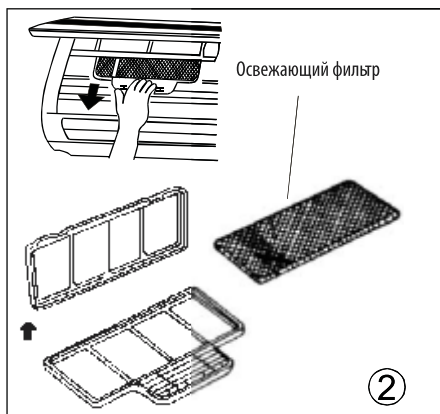
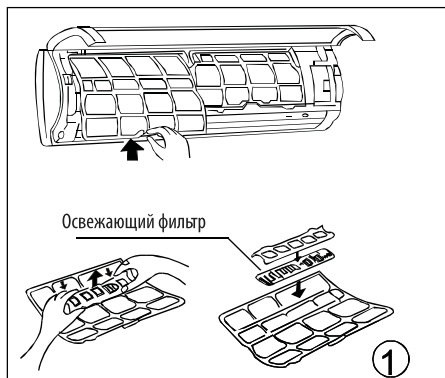
- Если внутренний блок сильно загрязнен, можно воспользоваться тканью, смоченной холодной водой. Затем вытрите его насухо.
- Для чистки устройства нельзя использовать химически обработанную ткань или тряпку для пыли.
- Ни в коем случае не используйте для чистки бензин, полировальный порошок или растворители, так как это может вызвать повреждение или деформацию пластиковой поверхности.
- Температура воды для чистки передней панели не должна превышать 40 °С, иначе возможна деформация и выцветание поверхности.

■ КОНДИЦИОНЕР НАСТЕННОГО ТИПА

Чистка воздушного фильтра

Засоренный воздушный фильтр снижает эффективность охлаждения устройства. Не забывайте очищать фильтр один раз в 2 недели.

1. Приподнимите панель внутреннего блока, пока она не зафиксируется со щелчком.
2. Возьмитесь за рукоятку воздушного фильтра и немного приподнимите его, чтобы извлечь из держателя. Затем потяните его вниз.
3. Извлеките угольный и пылевой фильтр из внутреннего блока.
 - Очищайте воздушный фильтр один раз в 2 недели.
 - Очищайте фильтр пылесосом или смоченной тканью, после чего просушите фильтр в прохладном месте.



4. Извлеките освежающий фильтр (дополнительный фильтр: плазменный фильтр/фильтр с ионами серебра/биофильтр/фильтр с витамином С) из соответствующей опорной рамки. (Способ установки и демонтажа освежающего воздушного фильтра зависит от модели, см. иллюстрации 1 и 2 слева.)
 - Очищайте освежающий воздушный фильтр не реже одного раза в месяц и заменяйте его каждые 4–5 месяцев.
 - Очистите фильтр пылесосом, после чего просушите фильтр в прохладном месте.
6. Установите освежающий воздушный фильтр на место.
7. Вставьте верхнюю часть освежающего воздушного фильтра назад в устройство, при этом следите за тем, чтобы правый и левый край правильно выровнялись, после чего установите фильтр на место.

Техническое обслуживание

Если вы не планируете использовать кондиционер в течение длительного времени, выполните следующее.

- 1). Включите вентилятор на пол дня, чтобы просушить устройство изнутри.
- 2). Остановите кондиционер и отключите питание. Извлеките батареи из пульта управления.
- 3). Наружный блок требует периодического технического обслуживания и очистки. Не пытайтесь выполнять их самостоятельно. Обратитесь к продавцу или поставщику услуг.

Проверьте перед эксплуатацией

- Проверьте целостность проводки и подключение.
- Проверьте, чтобы был установлен воздушный фильтр.
- Проверьте, чтобы отверстия для входа и выпуска воздуха не были заблокированы после длительного периода простоя кондиционера.

⚠ ОСТОРОЖНО!

- При снятии фильтра не прикасайтесь к металлическим частям. Острые металлические края могут причинить травмы.
- Не используйте воду при чистке кондиционера внутри. Попадание воды может нарушить изоляцию и вызвать риск поражения электрическим током.
- При очистке устройства прежде всего убедитесь, что питание и сетевой размыкатель отключены.

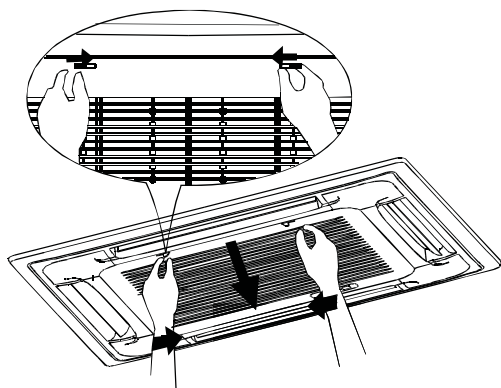


Рис. А

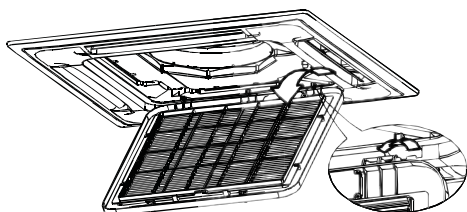


Рис. В

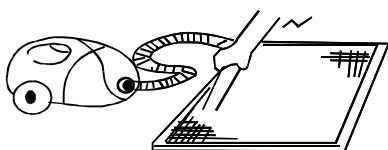


Рис. С

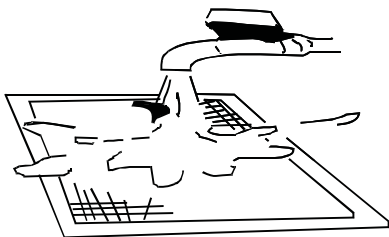


Рис. D

■ КОНДИЦИОНЕР КАССЕТНОГО ТИПА

1. Откройте решетку отверстия для забора воздуха. Одновременно сдвиньте по направлению к середине фиксаторы решетки, как показано на рис. А. Затем потяните вниз решетку входного отверстия.

Предупреждение: Перед выполнением указанных работ необходимо вытянуть наружу кабели блока управления, подключенные к клеммам главного блока.

2. Извлеките решетку входного отверстия (вместе с воздушным фильтром, показанным на рис. В). Потяните решетку входного отверстия вниз под углом 45° и приподнимите, чтобы снять ее.
3. Разберите воздушный фильтр
4. Очистите воздушный фильтр. Для этого можно использовать пылесос или чистую воду. Если фильтр сильно загрязнен, очистите его мягкой щеткой и промойте в слабом моющем растворе, затем просушите в прохладном месте.

■ КОНДИЦИОНЕР КАНАЛЬНОГО ТИПА

1. Откройте решетку воздухозаборного отверстия. Одновременно сдвиньте по направлению к середине фиксаторы решетки, как показано на следующем рисунке. Затем потяните вниз решетку входного отверстия.

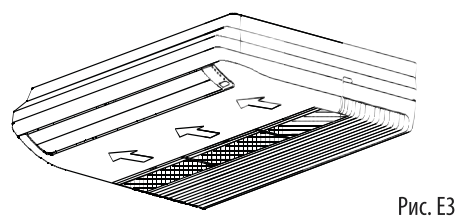
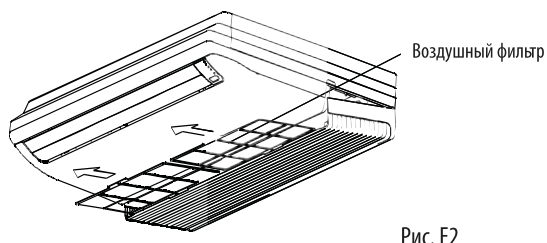
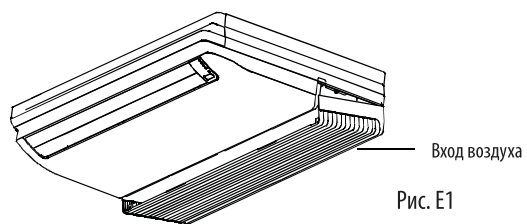
Предупреждение: Перед выполнением указанных работ необходимо убрать кабели блока управления, подключенные к клеммам главного блока.

2. Извлеките решетку воздухозаборного отверстия.
3. Разберите воздушный фильтр.
4. Очистите воздушный фильтр. Для этого можно использовать пылесос или чистую воду. Если фильтр сильно загрязнен, очистите его мягкой щеткой и промойте в слабом моющем растворе, затем просушите в прохладном месте.

- При очистке пылесосом сторона фильтра, обращенная к входному отверстию, должна быть повернута вверх (см. рис. С).
- При очистке водой сторона фильтра, обращенная к входному отверстию, должна быть повернута вниз (см. рис. D).

Предупреждение: Не сушите воздушный фильтр под прямыми лучами солнца или вблизи огня.

5. Установите воздушный фильтр на место.
6. Установите и закройте решетку входного отверстия в порядке, обратном описанному в п. 1 и 2, и подключите кабели блока управления к клеммам главного блока.



■ КОНДИЦИОНЕР НАПОЛЬНО-ПОТОЛОЧНОГО ТИПА

Для моделей с холодопроизводительностью □ 9000 Btu/h

1. Откройте вход воздуха (см. рис. E1).
2. Извлеките воздушный фильтр (см. рис. E2).
3. Очистите фильтр пылесосом или промойте фильтр в чистой воде, затем просушите в прохладном месте.
4. Установите воздушный фильтр в порядке, обратном показанному на рис. E2.

Для моделей с холодопроизводительностью □ 12000 Btu/h

1. Извлеките воздушный фильтр непосредственно из воздухозаборного отверстия, как показано на рис. E3.
2. Очистите фильтр пылесосом или промойте фильтр в чистой воде, затем просушите в прохладном месте.
3. Установите воздушный фильтр в порядке, обратном показанному на рисунке E3.

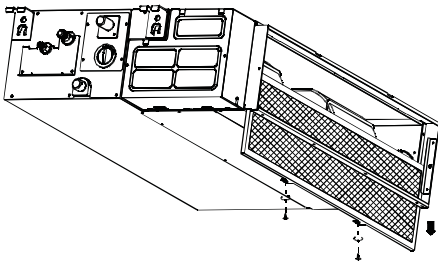


Рис. G1

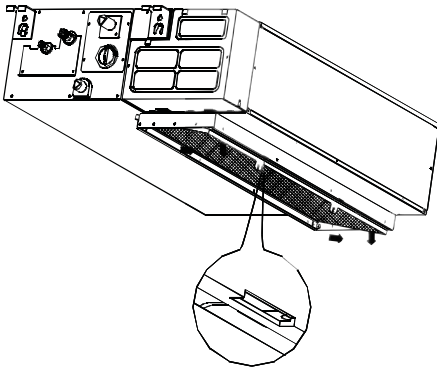


Рис. G2

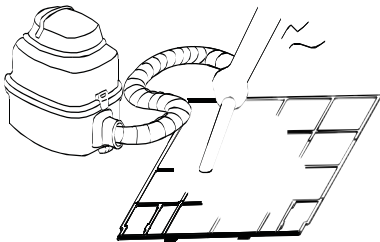


Рис. G3

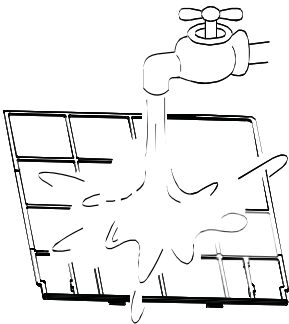


Рис. G4

■ КОНДИЦИОНЕР КАНАЛЬНОГО ТИПА

1. В блоках с задней вентиляцией отверните винты (2 шт.), которыми фиксируется фильтр, и извлеките его из устройства (см. рис G1.)
2. В блоках с нижней вентиляцией слегка надавите на фильтр, чтобы фиксатор положения вышел из установочных отверстий фланца, и извлеките фильтр в направлении, указанном стрелками на рис. G2.
3. Очистите фильтр пылесосом или промойте фильтр в чистой воде. Если фильтр сильно загрязнен, очистите его мягкой щеткой и промойте в слабом моющем растворе, затем просушите в прохладном месте.
4. При очистке пылесосом сторона фильтра, обращенная к воздухозаборному отверстию, должна быть повернута вверх (см. рис G3). При очистке водой сторона фильтра, обращенная к воздухозаборному отверстию, должна быть повернута вниз (см. рис. G4).

СОВЕТЫ ПО ЭКСПЛУАТАЦИИ

Техническое обслуживание

Если вы не планируете использовать кондиционер в течение длительного времени, выполните следующее.

1. Очистите внутренний блок и фильтр.
2. Включите режим вентиляции, чтобы вентилятор внутреннего блока просушил его изнутри.
3. Отсоедините источник питания и извлеките батареи из пульта дистанционного управления.
4. Периодически проверяйте элементы наружного блока кондиционера. Если кондиционеру требуется обслуживание, обратитесь к дилеру или в ближайший центр технического обслуживания.

Примечание: Перед очисткой кондиционера обязательно отключите устройство и отсоедините его от сети.

При повторном включении кондиционера.

- Вытрите сухой тканью пыль с задней решетки для входа воздуха, чтобы не допустить выдувания пыли из внутреннего блока в помещение.
- Проверьте целостность электропроводки и подключение.
- Проверьте, чтобы был установлен воздушный фильтр.
- Проверьте, чтобы отверстия для забора и выпуска воздуха не были заблокированы после длительного периода простоя кондиционера.

Советы по эксплуатации

При нормальной работе устройства может произойти следующее.

1. **Защита кондиционера.**

Защита компрессора

- Компрессор нельзя запустить в течение 3 минут после его остановки.

Защита от холодного воздуха (только в моделях с охлаждением и нагревом)

- Кондиционер сконструирован так, что он не выдувает холодный воздух в режиме НАГРЕВ, если внешний теплообменник находится в одной из трех указанных ситуаций и заданной температуры добиться невозможно.

A). Нагрев только начался.

B). Размораживание.

C). Низкотемпературный нагрев.

- Вентилятор внутреннего или наружного блока останавливается при разморозке (только в моделях с охлаждением и нагревом).

Размораживание (только в моделях с охлаждением и нагревом)

- Во время цикла нагрева на наружном блоке может образоваться иней, если температура наружного воздуха низкая, а влажность – высокая, что приводит к низкой эффективности нагревания кондиционера.
- В таком случае кондиционер прекратит работу в режиме нагрева и автоматически запустит размораживание.
- Продолжительность размораживания может изменяться от 4 до 10 минут в зависимости от температуры наружного воздуха и количества образовавшегося инея на наружном блоке.

2. **От внутреннего блока исходит легкий туман.**

- Это случается из-за большой разницы температур между отверстиями для забора и выпуска воздуха в режиме охлаждения в помещении с высокой относительной влажностью.
- Это может происходить из-за влаги, образующейся при разморозке, когда кондиционер включается в режиме НАГРЕВ после разморозки.

3. **Кондиционер издает низкочастотный шум при работе.**

- При работе компрессора или сразу после его остановки можно услышать низкий шипящий звук.
- Этот звук издает хладагент при движении или остановке.

При работе компрессора или сразу после остановки вы также можете услышать низкий скрипящий звук. Он вызван тепловым расширением и сжатием при охлаждении пластиковых частей устройства при изменении температуры.

- Шум может производиться заслонка при возвращении в первоначальное положение во время первого включения.

4. **Из внутреннего блока выдувается пыль.**
Это нормально, если кондиционер долго не использовался или при первом включении устройства.
5. **Внутренний блок издает посторонние запахи.**
Во внутреннем блоке кондиционера накапливаются запахи строительных материалов, мебели, табачного дыма, которые затем попадают в помещение с воздушным потоком.
6. **Из режимов охлаждения или нагрева кондиционер переключается в режим вентиляции (только в моделях с охлаждением и нагревом).**
Когда температура воздуха в помещении достигает заданной на кондиционере, компрессор автоматически останавливается, а кондиционер переключается в режим вентиляции. Компрессор снова включается при повышении температуры в помещении в режиме охлаждения или при понижении в режиме нагрева (только в моделях с охлаждением и нагревом) и работает до достижения заданной температуры.
7. При охлаждении в помещении с высокой относительной влажностью (более 80%) на поверхности внутреннего блока может конденсироваться влага. Установите горизонтальные заслонки в положение максимального выпуска воздуха и выберите высокую скорость вращения вентилятора.
8. **Режим НАГРЕВ (только в моделях с охлаждением и нагревом)**
В режиме НАГРЕВА кондиционер затягивает тепло от наружного блока и выпускает его через внутренний. Если температура наружного воздуха падает, то количество тепла, которое затягивает кондиционер, соответственно уменьшается. В то же время отдача тепла от кондиционера увеличивается благодаря большей разнице температуры воздуха внутри и снаружи. Если кондиционер не может обеспечить комфортную температуру, то рекомендуем использовать дополнительный обогревательный прибор.
9. **Функция автоматического повторного запуска**
Отключение электроэнергии во время работы полностью отключает устройство.
При включении электроэнергии на внутреннем блоке устройств, не оборудованных функцией автоматического повторного запуска, начинает мигать индикатор работы. Для повторного пуска нажмите кнопку ВКЛ./ВЫКЛ. на пульте управления.
При включении электроэнергии устройства, оборудованные функцией автоматического повторного запуска, автоматически включаются с учетом установленных параметров, сохраненных в памяти.
10. Молния или автомобильный беспроводной телефон, используемый поблизости, может вызвать неправильную работу устройства.
Отсоедините кондиционер от сети и подключите повторно. Для повторного пуска нажмите кнопку ВКЛ./ВЫКЛ. на пульте управления.

СОВЕТЫ ПО УСТРАНЕНИЮ НЕИСПРАВНОСТЕЙ

При возникновении любой из перечисленных неисправностей немедленно остановите кондиционер. Отключите питание и обратитесь в ближайший центр технического обслуживания.

| | |
|------------------|--|
| Неполадка | При появлении на светодиодном (ЖК) дисплее кода E (0, 1...) или P (0, 1...) отсоедините питание и обратитесь к специалистам. |
| | Часто перегорает плавкий предохранитель или часто отключается сетевой размыкатель. |
| | В кондиционер проникла вода или посторонние предметы. |
| | Пульт управления не работает или работает ненормально. |
| | Другие нестандартные ситуации. |

| Неисправности | Причина | Способ устранения |
|--|--|---|
| Устройство не запускается | Отключение электроэнергии | Подождите, пока снова включат электроэнергию |
| | Возможно, устройство отключено от сети | Проверьте надежность подключения вилки кондиционера в розетку |
| | Сгорел предохранитель | Замените предохранитель |
| | Разряжены батареи в пульте управления | Замените батарею |
| | На таймере установлено неправильное время | Подождите или отмените параметры таймера |
| Кондиционер не очень хорошо охлаждает или обогревает (только в моделях с охлаждением и нагревом) помещение, несмотря на то, что воздух из него выходит | Несоответствующие параметры температуры | Установите правильную температуру. Более подробная информация в разделе «Использование пульта дистанционного управления». |
| | Воздушный фильтр заблокирован | Очистите воздушный фильтр |
| | Окна и двери открыты | Закройте окна и двери |
| | Заблокированы отверстия для входа или выпуска воздуха наружного или внутреннего блоков | Устраните препятствия, после чего перезапустите кондиционер |
| | Была активирована 3-минутная защита компрессора | Подождите |
| Если неисправность не была устранена, обратитесь к местному дилеру или в ближайший центр технического обслуживания. Сообщите им подробное описание неисправности и модель устройства | | |

Примечания. Не пытайтесь выполнять ремонт устройства самостоятельно.

Всегда обращайтесь за консультациями к сертифицированному специалисту сервисной службы.

В целях улучшения продукции внешний вид и технические характеристики могут быть изменены без предварительного уведомления. Более подробную информацию можно получить у дилера.