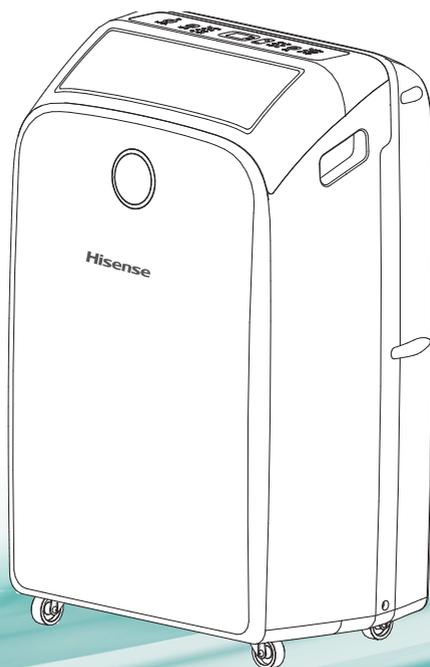


Hisense

РУКОВОДСТВО ПО ЭКСПЛУАТАЦИИ



МОБИЛЬНЫЙ КОНДИЦИОНЕР ВОЗДУХА

AP-09CW4GGQS00, AP-12CW4GLQS00

EAC CE

Содержание

| | |
|--|----|
| Назначение прибора | 2 |
| Правила безопасности | 3 |
| Устройство прибора | 5 |
| Условия эксплуатации..... | 6 |
| Установка | 6 |
| Технические характеристики | 9 |
| Управление прибором | 10 |
| Модуль Wi-Fi | 17 |
| Дренажная система | 27 |
| Уход и обслуживание | 28 |
| Поиск и устранение неисправностей..... | 29 |
| Транспортировка и хранение..... | 30 |
| Комплектация | 30 |
| Срок эксплуатации | 30 |
| Правила утилизации..... | 30 |
| Дата изготовления | 31 |
| Сертификация..... | 31 |
| Гарантийный талон | 33 |

Информация, изложенная в данной инструкции, действительна на момент публикации. Производитель оставляет за собой право изменять технические характеристики изделий с целью улучшения качества без уведомления покупателей. В тексте и цифровых инструкциях могут быть допущены опечатки.

Используемые обозначения

Условные обозначения, используемые в данной инструкции



Предупреждение!
Неправильное использование может стать причиной серьезных повреждений, таких как смерть или травма.



Не делайте этого.



Будьте внимательны в данной ситуации.



Указывает на обязательные пункты.

Примечание:

1. Если поврежден кабель питания, он должен быть заменен производителем или авторизованной сервисной службой или другим квалифицированным специалистом во избежание серьезных травм.
2. Кондиционер должен быть установлен с соблюдением существующих местных норм и правил эксплуатации электрических сетей.
3. После установки кондиционера электрическая вилка должна находиться в доступном месте.
4. Неисправные батарейки пульта должны быть заменены.
5. Производитель оставляет за собой право без предварительного уведомления покупателя вносить изменения в конструкцию, комплектацию или технологию изготовления изделия с целью улучшения его свойств.
6. В тексте и цифровых обозначениях инструкции могут быть допущены опечатки.
7. Если после прочтения инструкции у вас останутся вопросы по эксплуатации прибора, обратитесь к продавцу или в специализированный сервисный центр для получения разъяснений.
8. На изделии присутствует этикетка, на которой указаны технические характеристики и другая полезная информация о приборе.

Используемые знаки безопасности на упаковке



ПРЕДУПРЕЖДЕНИЕ

Этот символ показывает, что в данном приборе используется легковоспламеняющийся хладагент. Если хладагент протекает и подвергается воздействию внешнего источника возгорания, существует риск возгорания.



ВНИМАНИЕ

Этот символ указывает на то, что обслуживающий персонал должен обращаться с этим оборудованием со ссылкой на руководство по установке.



ВНИМАНИЕ

Этот символ означает, что следует внимательно прочитать руководство по эксплуатации.



ВНИМАНИЕ

Этот символ показывает, что доступна такая информация, как руководство по эксплуатации или инструкция по установке.

Назначение прибора

Прибор предназначен для охлаждения, осушения воздуха и вентиляции в бытовых помещениях.

Правила безопасности



ПРЕДУПРЕЖДЕНИЕ:
Данное устройство заполнено хладагентом R290

Специальная информация об устройствах с хладагентом R290.
Внимательно прочтите все предупреждения.

-  Не используйте хладагент, отличный от указанного (R290), для дозаправки или перезаправки изделия. В противном случае в контуре охлаждения может образоваться недопустимо высокое давление, что может привести к неисправности или взрыву изделия.
-  Устройство должно быть размещено в месте без каких-либо постоянных источников возгорания (например, открытого огня, работающих газовых или электрических приборов).
-  Прибор следует хранить таким образом, чтобы исключить механическое повреждение. Не прокалывать и не сжигать.
-  Устройство должно устанавливаться, использоваться и храниться на площади которая указана в таблице с техническими характеристиками.
-  R290 — это газообразный хладагент, не имеющий цвета и запаха, соответствующий европейским директивам по охране окружающей среды. Не прокалывайте какие-либо части контура хладагента.
-  Не закрывайте вентиляционные отверстия в помещении.
-  Если прибор установлен, эксплуатируется или хранится в непрветриваемом помещении, помещение должно быть спроектировано таким образом, чтобы предотвратить накопление утечек хладагента.
-  Не используйте средства для ускорения процесса размораживания или очистки, кроме рекомендованных производителем.
-  Любое лицо, осуществляющее работы с контуром хладагента или его вскрытие, должно иметь действительное удостоверение, выданное уполномоченным аттестационным органом, которое подтверждает компетенцию такого лица по безопасной работе с ВХА и в соответствии с принятыми в промышленности требованиями к аттестации.
-  Обслуживание должно выполняться только согласно рекомендациям изготовителя. Техобслуживание и ремонт, которые требуют помощи со стороны другого квалифицированного персонала, должны выполняться под руководством лица, имеющего право работы с огнеопасными хладагентами.

Правила безопасности

-  Перед установкой кондиционера убедитесь, что параметры местной электрической сети соответствуют параметрам, указанным на табличке с техническими данными прибора.
-  Используйте кондиционер только по назначению, указанному в данной инструкции.
-  Не подключайте кондиционер к неисправной розетке.
-  Не пользуйтесь переходниками и удлинителями.
-  Не устанавливайте кондиционер в следующих местах:
 - Вблизи источников открытого пламени.
 - В местах, где возможно попадание брызг воды или других жидкостей на кондиционер.
 - В местах воздействия прямых солнечных лучей.
 - Вблизи ванных и душевых комнат и плавательных бассейнов.
-  Не подключайте и не отключайте кондиционер от электрической сети, вынимая вилку из розетки, используйте кнопку ВКЛ/ВЫКЛ.
-  Не храните бензин и другие летучие и легковоспламеняющиеся жидкости вблизи кондиционера — это очень опасно!
-  Кондиционер не даёт притока свежего воздуха! Чаще проветривайте помещение, особенно если в помещении работают приборы на жидком топливе, которые снижают количество кислорода в воздухе.
-  Не засовывайте посторонние предметы в воздухозаборные и выпускные решетки кондиционера. Это опасно, так как вентилятор вращается с высокой скоростью.
-  Для обеспечения надежной работы кондиционера не наклоняйте его.
-  Прежде чем приступить к чистке кондиционера, извлеките вилку из розетки.
-  Перед перемещением или обслуживанием кондиционера всегда отключайте его от сети питания.
-  Во избежание перегрева не закрывайте работающий кондиционер.
-  Кондиционер не предназначен для использования лицами (включая детей) с ограниченными физическими способностями, недостатком опыта и знаний, пока они не получили инструкцию по использованию данного кондиционера от человека, который отвечает за их безопасность.
-  Дети не осознают опасности, которая может возникнуть при использовании электроприборов, поэтому не разрешайте им использовать или играть прибором без вашего присмотра. Не оставляйте шнур питания в зоне досягаемости для детей, даже если электроприбор выключен.
-  Храните упаковочные материалы (картон, пластик и т.д.) в недоступном для детей месте, поскольку они могут представлять опасность для детей.

Устройство прибора

- 1 Выход холодного воздуха
- 2 Приемник сигнала
- 3 Пульт управления
- 4 Панель управления
- 5 Ручки для переноски (с двух сторон)
- 6 Верхний воздухозаборник
- 7 Дополнительный дренажный патрубок
- 8 Патрубок выхода горячего воздуха
- 9 Нижний воздухозаборник
- 10 Основной дренажный патрубок
- 11 Шнур питания (с вилкой)



| Изображение | Название | Кол-во |
|-------------|--|--------|
| | А. Пенопласт | 1 |
| | В. Впускной патрубок | 1 |
| | С. Гибкий воздуховод | 1 |
| | Д. Выбросной патрубок | 1 |
| | Е. Заклепки | 4 |
| | Ф. Винты | 4 |
| | Г. Угловое крепление для оконного кронштейна | 2 |
| | Н. Оконный кронштейн с секцией для выбросного патрубка | 1 |
| | И. Внутренняя секция кронштейна (короткая) | 1 |
| | Ж. Внутренняя секция кронштейна | 1 |
| | К. Наружная секция кронштейна | 1 |
| | Л. Изоляция длинная | 2 |
| | М. Изоляция короткая | 2 |

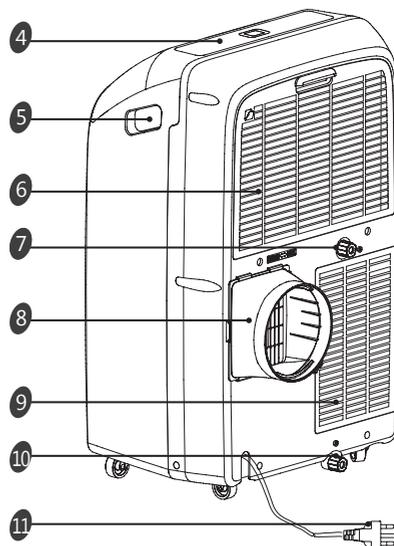


Рис. 1

- Все изображения в данной инструкции представлены исключительно в ознакомительных целях. Реальный вид прибора и деталей может отличаться от указанных на изображении. Перед использованием убедитесь, что все комплектующие извлечены из заводской упаковки.

Условия эксплуатации

Рабочие температуры

| Режим | Температура в комнате |
|------------|-----------------------|
| Охлаждение | 21–35 °C |
| Осушение | 16–35 °C |

- ☑ Температура эксплуатации допускается и за пределами указанного диапазона. Проконсультируйтесь с продавцом.

Установка

Расположение прибора

Для безопасной и эффективной работы прибора рекомендуется устанавливать его в помещении согласно следующим рекомендациям:

1. Установите прибор в месте, защищенном от сильной вибрации и шума. В целях безопасности разместите его на гладкой, ровной поверхности, достаточно прочной для того, чтобы выдержать его вес.
2. Прибор оснащен колесиками, но перемещать его также рекомендуется только по гладкой, ровной поверхности. Соблюдайте осторожность при перемещении кондиционера по ковровым покрытиям, ковровину, деревянному и паркетному полу. Не размещайте кондиционер на других объектах, кроме пола, и не перемещайте его по поверхности других объектов.
3. Не размещайте какие-либо объекты в качестве препятствий у воздухозаборных или выпускных решеток кондиционера.
4. Для эффективной работы прибора соблюдайте свободное расстояние 50 см от стенок прибора (см. Рис. 2).
5. При подсоединении шланга-воздуховода и изменении его длины не допускайте провисаний и изгибов (см. Рис. 3).

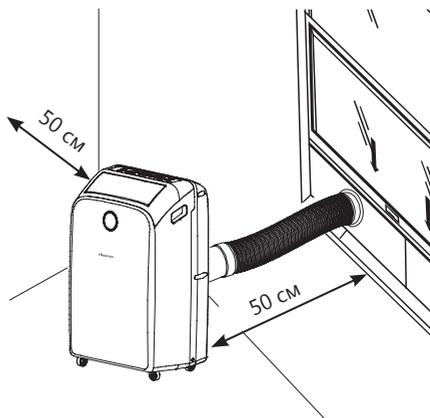


Рис. 2



Рис. 3

Установка

Рекомендации по установке

Для максимальной эффективности работы кондиционера соблюдайте следующие рекомендации:

1. Закройте окна и двери проветриваемого помещения (кроме неподвижной установки с отверстиями в стене, в этом случае для корректной работы оставьте приоткрытыми дверь или окно).
2. Не используйте кондиционер в очень влажных помещениях (в душевой и т.п.).
3. Не используйте кондиционер на улице.
4. Оберегайте кондиционер от прямых солнечных лучей (при его работе задерживайте шторы и жалюзи).

Порядок установки

1. Распрямите гибкий воздуховод, установите впускное и выбросные сопла (рис. 4).
2. Подключите шланг-воздуховод к прибору (Рис. 5).
3. Поместите прибор рядом с окном. Отрегулируйте длину шланга.
4. Убедитесь, что шланг не загнут.
5. Поместите шланг в окно одним из следующих способов:
 - a. Слегка приоткройте окно и установите выбросное сопло.
 - b. Поместите кронштейн на подоконник, закрепите его с помощью штифта, затем опустите окно. Вставьте выпускное сопло в слот кронштейна, после этого подсоедините шланг к кондиционеру. Следуйте изображению на Рис. 7 для окна с вертикальными ставнями, и изображению на Рис. 8 для окна с горизонтальными ставнями.

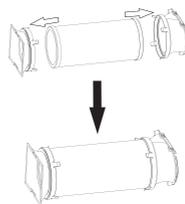


Рис. 4

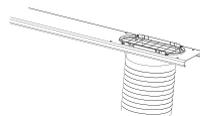


Рис. 5

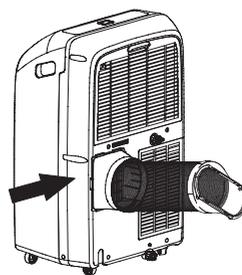


Рис. 6

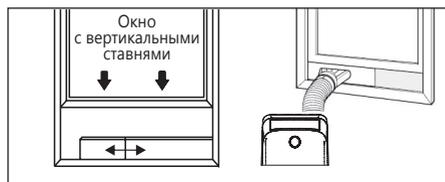


Рис. 7



Рис. 8

Установка

Кронштейн был спроектирован для окон стандартного размера с вертикальными или горизонтальными ставнями, однако при необходимости вы можете обрезать его до желаемой длины (см. Рис. 9).



Отрежьте со стороны, противоположной отверстию.

Рис. 9

Установка оконного кронштейна

Составные части кронштейна (см. Рис. 10):

Н – Оконный кронштейн с отверстием для шланга

І – Внутренняя секция кронштейна (короткая)

Ј, К – дополнительные секции

1. Соедините панели Н и І согласно Рис. 11, отрегулируйте в соответствии с шириной окна.

После этого убедитесь, что между кронштейном и окном нет зазоров. Если размер вашего окна требует более 2 панелей, после регулировки длины закрепите дополнительные панели заклепками Е.

Закрепите выбросной патрубок на кронштейне при помощи винтов см. Рис. 12).

2. Закрепите оконный кронштейн.

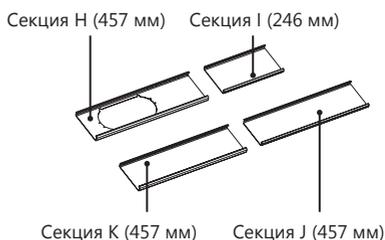


Рис. 10

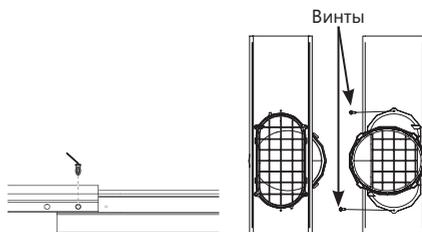


Рис. 11

Рис. 12

☑ при необходимости возможно обрезать кронштейн. Делать это необходимо со стороны, противоположной отверстию, согласно Рис. 9. Никогда не обрезайте кронштейн со стороны отверстия.

Технические характеристики

| Серия | Серия Q | |
|---|----------------|----------------|
| | АP-09CW4GGQS00 | АP-12CW4GLQS00 |
| Электропитание, В/Гц/Ф | 220-240/50/1 | |
| Холодопроизводительность, кВт | 2,6 | 3,5 |
| Номинальный ток (охлаждение), А | 4,3 | 5,9 |
| Номинальная мощность (охлаждение), Вт | 1000 | 1340 |
| Класс энергоэффективности (охлаждение) | А | |
| Расход воздуха, м³/ч | 240 | 370 |
| Осушение, л/ч | 1,0 | 1,3 |
| Уровень шума (низк./сред./выс.), дБ(А) | 48/49/50 | 50/51/52 |
| Тип хладагента / Вес, кг | R290/0,22 | R290/0,275 |
| Степень защиты | IPX1 | |
| Класс электробезопасности | I класс | |
| Размеры прибора (ШxВxГ), мм | 442x729x320 | 442x729x365 |
| Размеры упаковки (ШxВxГ), мм | 498x885x386 | 500x885x420 |
| Вес нетто, кг | 33,0 | 32,0 |
| Вес брутто, кг | 37,5 | 36,0 |
| ПРЕДУПРЕЖДЕНИЕ: устройство следует устанавливать, эксплуатировать и хранить в помещении площадью более, м² | 11 | 13 |



ОСТОРОЖНО!
ОПАСНОСТЬ ПОЖАРА
R290

Управление прибором

Панель управления

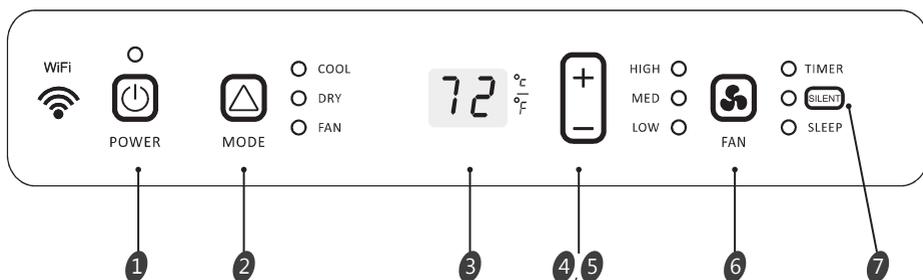


Рис. 13

Кнопки панели управления:

- 1 Кнопка включения/выключения прибора
- 2 Кнопка выбора режима работы (охлаждение, осушение, вентиляция)
- 3 Дисплей отображения температуры, таймера
- 4, 5 Кнопка увеличения и уменьшения температуры (на 1 °C). Для переключения единиц измерения температуры °F/°C нажмите обе кнопки одновременно
- 6 Кнопка выбора скорости вращения вентилятора (высокая/средняя/низкая)
- 7 Кнопка выбора режима работы с низким уровнем шума

Индикация панели управления:

- | | |
|--------|---|
| Wi-Fi | Индикатор работы функции управления через приложение в телефоне |
| COOL | Индикатор режима охлаждения |
| DRY | Индикатор режима осушения |
| FAN | Индикатор режима вентиляции |
| TIMER | Индикатор установленного таймера |
| SILENT | Индикатор режима работы с низким уровнем шума |
| SLEEP | Индикатор установленного ночного режима |
| HIGH | Индикатор высокой скорости вращения вентилятора |
| MED | Индикатор средней скорости вращения вентилятора |
| LOW | Индикатор низкой скорости вращения вентилятора |

Управление прибором

Пульт дистанционного управления

- 1 КНОПКА ON/OFF
При нажатии кнопки, прибор будет запущен, если подано питание или остановлен, если работал.
- 2 КНОПКА MODE
Нажмите эту кнопку, чтобы выбрать режим работы (охлаждение, осушение, вентиляция).
- 3 КНОПКА FAN
Используется для выбора скорости вращения вентилятора (высокая, средняя, низкая).
- 4, 5 КНОПКИ УСТАНОВКИ ТЕМПЕРАТУРЫ
Используются для регулировки температуры и таймера, а также для установки времени.
- 6 КНОПКА SMART
Включение/выключение SMART (режим нечёткой логики).
- 7 КНОПКА SWING
Используется для включения/отключения качания вертикальных жалюзи (вверх-вниз) и выбора желаемого положения.
- 8 КНОПКА SLEEP
Используется для включения/отключения режима экономии электроэнергии в ночное время.
- 9 КНОПКА iFEEL
Используется для включения/отключения режима iFEEL. При включенном режиме iFEEL контроль температуры осуществляется с учётом датчика температуры в пульте ДУ.
- 10 КНОПКА CLOCK
Используется для установки текущего времени.

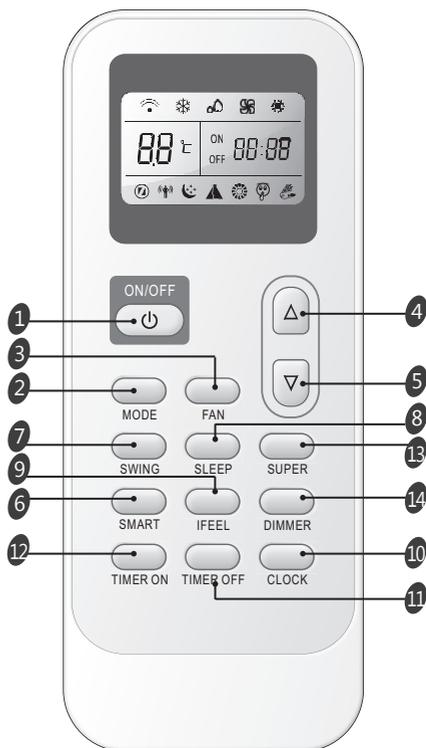


Рис. 14

- 11, 12 КНОПКА TIMER ON/TIMER OFF
Используются для установки времени включения/выключения прибора по таймеру.
- 13 КНОПКА SUPER
Используется, чтобы включить/выключить режим быстрого охлаждения (высокая скорость вращения вентилятора и температура 16 °C).
- 14 КНОПКА DIMMER
Нажмите кнопку, чтобы включить/выключить дисплей панели управления.

Управление прибором

Панель управления

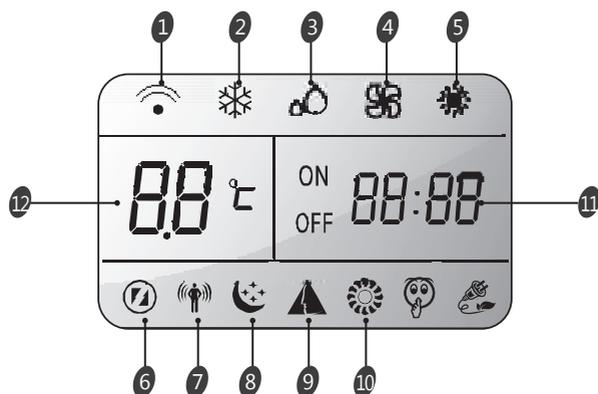


Рис. 15

1. Передача сигнала
2. Охлаждение
3. Осушение
4. Вентиляция
5. Нагрев*
6. Индикатор SUPER
7. Индикатор iFeel
8. Индикатор SLEEP
9. Индикатор SMART
10. Скорость: Auto
 Скорость: High
 Скорость: Med
 Скорость: Low
11. ON Дисплей таймера /
OFF Дисплей времени
12. **88:88** Дисплей установки температуры

*Примечание: не используется в данной модификации.

Управление прибором

Пульт ДУ

• Как вставлять батарейки

Снимите крышку отсека по направлению стрелки. Вставьте новые батарейки соблюдая полярность. Закройте крышку отсека батареек.

☑ используйте 2 LR03 / R03 AAA (1.5 V) батарейки. Не используйте аккумуляторы. Замените батарейки, когда дисплей начнёт мигать или индикатор заряда батареек на экране пульта ДУ покажет низкий уровень.

• Как использовать

Для управления кондиционером с помощью пульта ДУ, направьте пульт на кондиционер. Пульт ДУ будет управлять кондиционером с расстояния до 7 м при отсутствии преград. Для удобства можете использовать специальный держатель для хранения пульта ДУ, как на Рис. 18.

- ☑ Пульт ДУ не будет работать, если между ним и прибором расположены шторы, двери или другие предметы.
- Не допускайте попадания на пульт воды и не подвергайте его воздействию прямых солнечных лучей и источников тепла.
- Во избежание нарушения приёма сигналов пульта ДУ не допускайте попадания прямых солнечных лучей на приемник ИК-сигналов, расположенный на приборе.
- Если другие электроприборы реагируют на сигналы пульта ДУ, отодвиньте их от кондиционера или проконсультируйтесь с представителем торговой организации, у которой вы приобрели кондиционер.

Примечание:

1. При замене элементов питания не используйте старые элементы или элементы других типов. Это может привести к нарушению нормальной работы пульта ДУ.
2. Если вы не пользуетесь пультом более 1 месяца, извлеките элементы питания из пульта, так как они могут протечь и повредить пульт.
3. При нормальной эксплуатации кондиционера срок службы элементов питания составляет около 6 месяцев.
4. Заменяйте элементы питания, если отсутствует звуковое подтверждение приема команд ДУ.

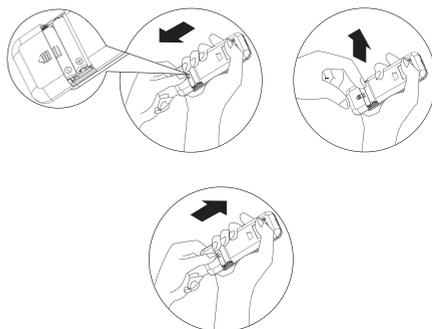


Рис. 16



Рис. 17

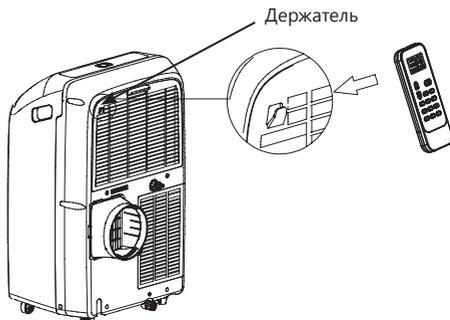


Рис. 18

Управление прибором

Режимы работы

Включение

1 Нажмите  ON/OFF, когда прибор получит сигнал, загорится индикатор работы на панели управления.

- Иногда смена режимов работы осуществляется с задержкой. Подождите 3 минуты.
- Подождите 3 минуты перед повторным включением прибора.

Выбор режима

2 Каждый раз нажатие кнопки MODE сменяет режим в следующем порядке:

Охлаждение → Осушение → Вентиляция

Скорость вращения

3 Каждый раз нажатие кнопки FAN сменяет скорость вращения в следующем порядке:

High → Med → Low

Установка температуры

- 4
- Нажмите  1 раз, чтобы увеличить значение на 1 °C.
 - Нажмите  1 раз, чтобы уменьшить значение на 1 °C.

- Диапазоны установки температуры:
Охлаждение: 16 °C ~ 30 °C.
Осушение, SMART*: -2 ~ + 2 от автоматической.
Вентиляция: изменение температуры недоступно.
- * В режиме «Осушение» и «SMART», уменьшение или увеличение до 2 °C может быть установлено с пульта ДУ, если вам по прежнему некомфортно.

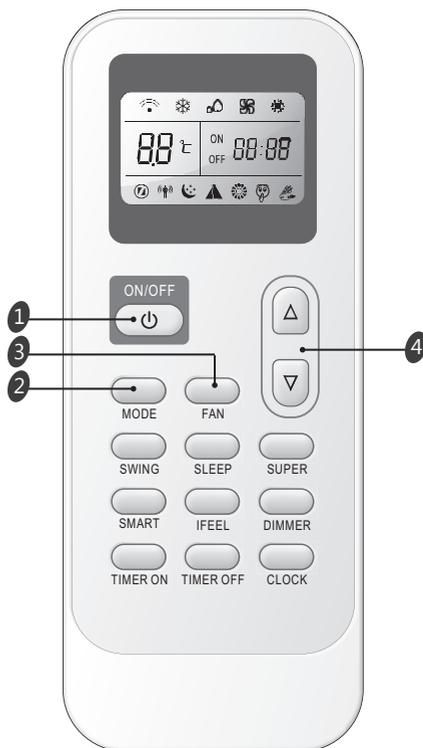


Рис. 19

Управление воздушным потоком

В приборе отсутствует автоматическая регулировка жалюзи. Используйте эту функцию для регулировки потока воздуха (вверх/вниз). Установите ламель жалюзи вручную в необходимое положение.

- Перед запуском кондиционера убедитесь, что горизонтальные жалюзи открыты и не препятствуют свободному выходу воздуха.

Управление прибором

Режим таймера

Используйте таймер, чтобы задать время включения/отключения кондиционера и подготовить помещение к моменту вашего прихода/пробуждения.

КАК ВКЛЮЧИТЬ ТАЙМЕР

Кнопка **TIMER ON** используется для того, чтобы запрограммировать прибор на включение в нужное время.

- 1) Нажмите кнопку **TIMER ON**, «ON 12:00» загорится на дисплее, затем вы можете нажать кнопки  или  чтобы выбрать желаемое время.

Нажмите  или  чтобы уменьшить или увеличить значение на 1 минуту.

Нажмите  или  в течение 2 секунд, чтобы увеличить или уменьшить значение на 10 минут.

Нажмите  или  более длительно, чтобы изменить значение на 1 час.

если вы не нажимаете кнопки после нажатия кнопки **TIMER ON** в течение 10 секунд, пульт автоматически выйдет из режима установки таймера.

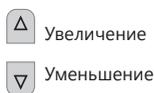


Рис. 20

- 2) Когда желаемое время отобразится на дисплее, нажмите кнопку **TIMER ON** для подтверждения. Будет слышен сигнал. «ON» перестанет мигать. Индикатор **TIMER** загорится на внутреннем блоке.
- 3) Установленное время таймера будет отображаться на пульте в течение 5 секунд, после этого будут отображаться часы и текущее установленное время.

КАК ОТКЛЮЧИТЬ ФУНКЦИЮ TIMER ON

Нажмите кнопку **TIMER ON** снова, будет слышен звуковой сигнал и индикатор таймера пропадет. Режим таймера отключен.

Примечание: таким же образом устанавливается функция таймера отключения (**TIMER OFF**).

Режим SMART

Нажмите кнопку **SMART**, блок перейдет в режим **SMART** (режим нечеткой логики). При включении режима **SMART**, температура воздуха в помещении контролируется по предварительно заданному шаблону (см. ниже), скорость вентилятора устанавливается автоматически.

Параметры работы в зависимости от температуры в помещении

| Внутренняя температура | Режим работы | Целевая температура |
|------------------------|--------------|---|
| 23 °C или ниже | Вентиляция | |
| 23 °C ~ 26 °C | Осушение | Температура в помещении понизится на 2 °C за 3 минуты |
| Свыше 26 °C | Охлаждение | 26 °C |

Кнопка **SMART** неактивна в режиме **SUPER**.

Примечание: в режиме **SMART** температура и воздушный поток контролируются автоматически. Однако, вы можете изменить значение температуры на 2 °C от поддерживаемого, если по-прежнему ощущаете дискомфорт.

Что можно делать в режиме SMART

| Ощущение | Кнопка | Порядок работы |
|--|---|--|
| Некомфортно из-за недостаточного воздушного потока |  | Скорость вращения будет изменяться с каждым нажатием данной кнопки |
| <input checked="" type="checkbox"/> Некомфортно из-за слишком высокой или низкой температуры |   | Вы можете изменить температуру на 2 °C от поддерживаемой |

Управление прибором

Кнопка CLOCK

Вы можете установить текущее время нажав кнопку **CLOCK**, затем нажмите Δ или ∇ чтобы установить точное время. Нажмите кнопку **CLOCK** чтобы подтвердить установку выбранного времени.



Рис. 21

Режим SUPER

SUPER режим

Режим SUPER используется для быстрого охлаждения помещения.

Быстрое охлаждение: температура 16 °C, скорость вентилятора высокая

- Режим SUPER может быть включен, когда прибор работает или подключен к электросети.
- В режиме SUPER можно установить таймер или направление потока.

Для выхода нажмите кнопку **SUPER, MODE, FAN, ON/OFF, SLEEP** или измените температуру.

Примечание: кнопка SMART недоступна в режиме SUPER. Прибор будет работать в режиме SUPER в течение максимум 15 минут, после чего автоматически перейдет к работе в предыдущем режиме.

Режим SLEEP

Режим SLEEP доступен в режимах охлаждения или осушения

Режим SLEEP предназначен для поддержания комфортных условий во время сна. Прибор автоматически выключится через 8 часов после включения режима SLEEP.

- Скорость вентилятора автоматически устанавливается на низкий уровень. В режиме охлаждения, если текущая температура в помещении ниже 26 °C, то настройки температуры автоматически повысятся на 1 °C в течение первого часа, после активации режима SLEEP.
1. Нажмите **MODE**, чтобы выбрать охлаждение и осушение.
 2. Нажмите кнопку Δ или ∇ , чтобы установить температуру.
 3. Нажмите **SLEEP**. Через 5 секунд индикаторы на дисплее панели управления погаснут.

Примечание: в режиме охлаждения, если температура равна 26 °C или выше, установленная температура меняться не будет.

Быстрое охлаждение



Рис. 22

Режим SILENT

Нажмите кнопку SILENT на панели управления и кондиционер перейдет в режим тихой работы.

Модуль Wi-Fi

Системные требования

Системные требования к смартфону

Ниже приведены минимальные технические характеристики, необходимые для успешного запуска приложения на смартфоне:

| Устройство пользователя | ОС | Разрешение |
|-------------------------|--------------------|--------------------|
| Android | Android 6 или выше | 1920x1080 или выше |
| IOS | IOS 11 или выше | 960x640 или выше |

Требования к беспроводному маршрутизатору

Ниже приведены минимальные технические характеристики, необходимые для успешного запуска приложения на смартфоне:

| | |
|--------------------------|---|
| Стандарт | IEEE 802.11b/g/n |
| Диапазон частот | 2,402-2,483,5ГГц |
| Безопасность | 128 бит WPA-PSK/WPA2-PSK |
| Выходная мощность | 802.11b: 11dBm(11 Мбит/с) 802.11g: 15dBm(54 Мбит/с) 802.11n: 11dBm(72,2 Мбит/с) |
| Скорость передачи данных | 802.11b: 11 Мбит/с 802.11g: 54 Мбит/с 802.11n: 72,2 Мбит/с |
| Чувствительность | 802.11b: 11 Мбит/с 802.11g: 54 Мбит/с 802.11n: 72,2 Мбит/с |
| Модуляция | QPSK+OFDM |

- Пожалуйста, старайтесь использовать сертифицированный беспроводной маршрутизатор 2,4G.
- Требования к беспроводному маршрутизатору являются общими техническими требованиями.
- В зависимости от окружения может быть доступно несколько точек доступа к Wi-Fi.
- Важно убедиться, что точка, с помощью которой осуществляется подключение, правильная.
- Для брандмауэра маршрутизатора может быть установлен высокий уровень безопасности или родительский контроль, и данные настройки будут блокировать некоторые сетевые порты, требуемые для устройства.
- Следующие сетевые порты должны быть открыты/внесены в белый список на маршрутизаторе: 80/443/55020/55030 (Инструкции по настройке брандмауэра смотрите в руководстве пользователя для маршрутизатора.)
- Модуль Wi-Fi не поддерживает новое сертифицированное исполнение и нестандартный тип сертификации Wi-Fi.

Советы по подключению к домашней сети Wi-Fi

- Расположите бытовой прибор как можно ближе к беспроводному маршрутизатору.
- При слабом уровне Wi-Fi сигнала может произойти отключение устройства и приложения, в зависимости от мощности сигнала Wi-Fi. Приобретите усилитель Wi-Fi сигнала (расширитель диапазона), чтобы повысить уровень сигнала Wi-Fi.
- Убедитесь, что к устройству не прикреплены металлические предметы, и нет других факторов, создающих помехи для передачи Wi-Fi сигнала.
- При динамическом сетевом соединении может выйти время ожидания ответа на запрос. В таком случае перезапустите подключение к сети.
- При завершении процессов управления динамическим сетевым подключением приложение и устройство могут отображать противоречивую информацию о настройках. Подключитесь к сети повторно для синхронизации информации.

Модуль Wi-Fi

Прочие требования и меры предосторожности

- При первом соединении с бытовым прибором смартфон должен быть подключен к Wi-Fi, а не к сети 3G/4G/5G;
- Использование данных сотовой сети при работе Приложения может привести к дополнительным расходам, если телефон подключен к сети с помощью 3G/4G/5G;
- Соединение с интернетом может не работать из-за наличия брандмауэров. В этом случае рекомендуется обратиться к Вашему интернет-провайдеру;
- Если интернет-провайдеру требуется идентификационный номер или пароль для подключения к Интернету, необходимо их ввести.

Параметры производительности Wi-Fi модуля

| Модель Wi-Fi модуля | AEH-W4G1/AEH-W4G2 | AEH-W0G1/AEH-W0G2 |
|----------------------|-------------------|-------------------|
| Передаваемая частота | 2,4 ГГц | 2,4 ГГц |
| Мощность передачи | ≤19 дБм | ≤19 дБм |
| Электропитание | 5В/450 мА | 3,3В/400 мА |
| Рабочая температура | -20~70°C | -20~70°C |
| Допустимая влажность | 20~85% | 20~85% |

Как установить ConnectLife

Найдите приложение ConnectLife для смартфона в магазине Google Play или Apple App. Следуйте инструкциям по загрузке и установке приложения. Либо отсканируйте указанный ниже QR-код.



QR-код для Android



QR-код для iOS

Как добавлять и удалять устройства

Добавление устройств

1. Откройте приложение **ConnectLife**.
2. Перейдите в **меню** в верхнем левом углу -> **Устройства** -> нажмите на «+» в правом верхнем углу или на картинку внизу -> **ДОБАВИТЬ НОВОЕ УСТРОЙСТВО** -> **Очистка воздуха** -> выберите свое устройство.
3. Следуйте инструкциям **ШАГИ** -> **ДАЛЕЕ** -> перейдите в Настройки смартфона, подключите смартфон к устройству (начните с 'HIS-') -> вернитесь в приложение и нажмите **НАСТРОЙКИ** -> выберите беспроводной маршрутизатор из списка и введите пароль, подождите некоторое время для подключения.

Одно устройство можно подключить только к одной учетной записи. Для подключения к другой учетной записи устройство необходимо отвязать от первой учетной записи.

Модуль Wi-Fi

ПРИМЕЧАНИЕ: Перед подключением устройства убедитесь, что оно подключено к Интернету с помощью беспроводного маршрутизатора. Смартфон и устройство не могут быть соединены с помощью сети 3G/4G/5G.

Для кондиционера воздуха: нажмите кнопку «Горизонтальный поток воздуха» на пульте дистанционного управления 6 раз, при этом 5 раз прозвучит зуммер, и дождитесь индикации «77» на дисплее. Либо 8 раз нажмите кнопку «Сон» на проводном пульте дистанционного управления, соединение будет выполнено после того, как Вы услышите сигнал сети кондиционирования воздуха.

Для мобильного кондиционера воздуха: нажмите кнопку «ВРАЩЕНИЕ» на пульте дистанционного управления 6 раз, при этом зуммер прозвучит 5 раз, и дождитесь индикации «77» на дисплее;

Для оконного кондиционера воздуха: нажмите и удерживайте кнопку «СОЕДИНИТЬ» на панели устройства в течение 5 секунд, после чего индикатор Wi-Fi начнет мигать;

Для осушителя: одновременно нажмите кнопки «режим» и «вентилятор», при этом 3 раза прозвучит зуммер, и дождитесь индикации «P2» на дисплее.

Удаление устройств

1. Откройте приложение **ConnectLife**.
2. Перейдите в **меню** в нижнем левом углу -> **Предпочтения** -> **НАСТРОЙКИ УСТРОЙСТВА**, выберите устройство и нажмите «**Отсоединить**».

Коротко об автоматических функциях

Имеется три варианта автоматизации: Ручной запуск, Запуск в определенное время, Статус устройства. Ниже приведены рекомендации для пользователя по их добавлению в **ConnectLife**.

1. Откройте приложение **ConnectLife**.
2. Перейдите в **меню** в верхнем левом углу -> **Автоматизация** -> **ДОБАВИТЬ СЦЕНАРИЙ**.

Ручной запуск: пользователь может использовать эту функцию для включения/отключения сценария вручную. Установленный пользователем сценарий может запускаться им вручную. При ручном запуске поддерживается работа с несколькими устройствами.

Запуск в определенное время: это таймер 7x24. Пользователь может установить время и выбрать дни недели, а затем установить действия, которые будут выполняться в это время.

Статус устройства: пользователи могут устанавливать различные критерии условий для устройств, например, мощность, режим, температура (влажность), скорость вентилятора. При соблюдении установленных условий будут выполняться действия, заданные пользователем.

 **Все функции автоматизации** поддерживают работу с несколькими устройствами.

Поиск проблем

1. Не удается пройти регистрацию

Причина:

1. Неверное название учетной записи или пароль;
2. Неверный формат электронной почты;
3. Не удалось получить письмо с кодом для активации учетной записи.

Решение:

1. Пожалуйста, следуйте подсказкам;
2. Зарегистрируйтесь с помощью электронной почты, указанной в верном формате;
3. Проверьте, не находится ли письмо с кодом в корзине или другой папке, либо обратитесь в местную службу поддержки за помощью.

2. Не удается войти в учетную запись

Причина:

1. Ошибка сети;
2. Неверный пароль от учетной записи;
3. Учетная запись неактивна.

Решение:

1. Убедитесь, что все в порядке с соединением;
2. Введите верный пароль;
3. Проверьте, был ли использован отправленный на электронную почту код.

3. Бытовой прибор не подключается к Приложению

Причина:

1. Не включено питание бытового прибора;
2. Слабый сигнал беспроводной сети из-за нахождения маршрутизатора вне диапазона сети;
3. Беспроводная сеть не может быть подключена к Интернету;
4. Устройство не находится в режиме «Соединение»;
5. Приложение работает некорректно;
6. Неверный пароль для беспроводного маршрутизатора.

Решение:

1. Убедитесь, что питание устройства включено;
2. Отрегулируйте расположение беспроводного маршрутизатора или устройства;
3. Свяжитесь с местным сетевым провайдером;
4. Обратитесь к разделу «Добавление устройств»;
5. Отключите Wi-Fi на смартфоне, затем заново откройте или перезагрузите смартфон;
6. Введите верный пароль для беспроводного маршрутизатора.

4. Бытовой прибор постоянно находится вне сети

Причина:

1. Не включено питание бытового прибора;
2. Ошибка сети;
3. Бытовой прибор работает некорректно;
4. Соединение с приложением некорректно.

Решение:

1. Убедитесь, что питание устройства включено;
2. Отрегулируйте расположение беспроводного маршрутизатора или устройства, либо свяжитесь с местным Интернет-провайдером;
3. Отключите устройство от сети питания на 10 секунд и затем снова включите;
4. Перезапустите Приложение, либо отключите и снова запустите Wi-Fi на смартфоне

5. Устройство не реагирует при дистанционном управлении

Причина:

1. Питание бытового прибора не включено;
2. Питание беспроводного маршрутизатора не включено;
3. Ошибка сети;
4. Соединение с приложением некорректно.

Решение:

1. Убедитесь, что питание устройства включено;
2. Убедитесь, что питание беспроводного маршрутизатора включено;
3. Отрегулируйте расположение беспроводного маршрутизатора или устройства, либо свяжитесь с местным Интернет-провайдером;

4. Перезапустите Приложение, либо отключите и снова запустите Wi-Fi на смартфоне.

6. Приложение внезапно закрывается

Причина:

1. Приложение для смартфона внезапно закрывается из-за нехватки памяти у смартфона;
2. В результате сетевой ошибки или перегрузки сервера, либо нестабильности соединения;
3. При обновлении системы Android или iOS.

Решение:

1. Закройте все ненужные приложения, работающие в фоновом режиме, перед использованием приложения;
2. Попробуйте войти снова чуть позже;
3. Пожалуйста, свяжитесь с сервисной службой.

Голосовое управление

Голосовое управление улучшает контакт пользователя и устройства. Умным устройством **ConnectLife** можно управлять с помощью голосовых помощников **Amazon Алекса** и **Google home speaker**.

Соединение с Amazon Echo



Пользователям необходимо иметь учетную запись **ConnectLife** в приложении **ConnectLife**. Чтобы создать учетную запись, загрузите приложение ConnectLife из Play Store (Android) или App Store (iOS) и создайте Облачную учетную запись для Вашего бытового прибора.

Шаг 1: Вход в приложение ConnectLife

Войдите в приложение ConnectLife с помощью своей учетной записи ConnectLife. Убедитесь, что учетная запись подтверждена, и устройства, которыми необходимо управлять с помощью Echo, сохранены в учетной записи.

Шаг 2: Установите подходящие имена для устройств

Важно использовать уникальные, особые имена, которые легко запомнить и отличить от других подключенных бытовых приборов, например, «Спальня портативный» или «охладитель». Если названия приборов слишком похожи или одинаковы, Вам будет сложно управлять ими с помощью голоса.

Старайтесь избегать использования похожих по звучанию имен или добавления цифр к названиям Ваших устройств. Такие имена, как «кондиционер 1», «кондиционер 2» и т.д. могут оказаться сложными для голосового управления. Поскольку Алекса использует слова-триггеры для активации устройств, избегайте глаголов в повелительном наклонении в именах бытовых приборов.

Модуль Wi-Fi

Шаг 3: Перейдите в «Навыки и Игры» в приложении Алекса

Откройте приложение Алекса на своем телефоне. Нажмите на пункт внизу «Ещё» и выберите из списка «Навыки и игры».

Шаг 4: Введите в поле поиска «Connect Life» и нажмите на первый результат. Нажмите «Включить Навык». Введите данные для учетной записи ConnectLife и нажмите «Войти». Либо следуйте инструкциям на экране для завершения процесса подключения.

Шаг 5: Обнаружение Ваших приборов ConnectLife

Нажмите «Обнаружение устройств» на странице Умный Дом. Алекса выполнит поиск приборов. Либо произнесите: «Найди мои устройства».

Шаг 6: Завершение!

Алекса обнаружит Ваши бытовые приборы за несколько секунд. После завершения Вы сможете найти все приборы на странице Устройства.

О голосовых командах

При использовании Алексой навыка укажите имя устройства для использования. Есть два способа определить его/их:

1. Используйте установленные Вами имена бытовых приборов. Они отображаются в приложении **ConnectLife** и могут быть изменены;
2. Создайте группу для управления. Выберите значок **Устройства** . Используйте уже установленные имена групп или создайте собственные, а затем нажмите «Далее». Выберите устройства для включения в группу и затем нажмите «Сохранить». Для создания группы устройства необходимо добавлять по одному. Для более подробной информации посетите сайт <http://amzn.to/2965dCE>.

После того, как имена приборов/устройств установлены, Вам нужно произнести пробуждающее слово «Алекса», а затем сказать Amazon Echo какой навык необходимо выполнить Вашим устройствам/приборам.

Текущие голосовые команды Алексы для продукции ConnectLife приведены ниже (следите за обновлениями, поскольку мы продолжаем добавлять голосовые команды):

Управление ВКЛ/ВЫКЛ:

- «Алекса, включи <имя устройства>»
- «Алекса, включи питание <имя устройства>»
- «Алекса, выключи <имя устройства>»
- «Алекса, отключи питание <имя устройства>»

Установка температуры (требуется в режимах охлаждения и нагрева):

- «Алекса, установи на <имя устройства> температуру (25) градусов»
- «Алекса, установи <имя устройства> на (25) градусов»

Настройки режима:

- «Алекса, установи <имя устройства> на охлаждение»
- «Алекса, установи <имя устройства> на нагрев»

Увеличение/уменьшение температуры на заданное значение:

- «Алекса, увеличь <имя устройства> на (2~4) градуса»
- «Алекса, снизь <имя устройства> на (2~4) градуса»
- «Алекса, сделай <имя устройства> теплее»
- «Алекса, сделай <имя устройства> холоднее»

Запрос статуса устройства:

- «Алекса, какая температура у <имя устройства> ?»
- «Алекса, на сколько установлен <имя устройства> ?»
- «Алекса, какой режим у <имя устройства> ?»

Устранение неполадок Amazon Алекса

1. Бытовой прибор не подключается

По Цельсию температура 16°C~32°C; По Фаренгейту температура 61°F~90°F.

2. Как изменить температуру между шкалой Фаренгейта и Цельсия?

1. Откройте приложение Алекса;
2. Нажмите пункт «Ещё» снизу;
3. Выберите «**Настройки устройства**»;
4. Найдите «**Единицы измерения**», выберите между Цельсием и Фаренгейтом.

3. Как удалить или сбросить соединение между Amazon Echo и моими бытовыми приборами?

Можно удалить соединение на странице Умный Дом. Для удаления соединения выполните, пожалуйста, следующие действия:

1. Выберите значок Устройства ;
2. Выберите «**ВАШИ НАВЫКИ УМНЫЙ ДОМ**»;
3. Коснитесь навыка и нажмите «**Отключить НАВЫК**» рядом с навыком, который вы хотите отключить. В окне подтверждения выберите «**ОТКЛЮЧИТЬ**», либо нажмите «**ОТМЕНА**», если не хотите сбрасывать соединение.

Либо выберите **Устройства** . Выберите тип **Устройства умного дома** или выберите **Все Устройства**. Выберите устройство умного дома, затем **Настройки** . Выберите **Корзина** .

4. Что делать, если Алекса говорит «Извините, <имя устройства> не отвечает»?

Наиболее вероятная причина в том, что устройство **ConnectLife** не подключено к сети. Пожалуйста, проверьте сеть и питание устройства. Войдите в приложение **ConnectLife** и убедитесь, что Ваше устройство подключено к сети.

5. Что делать, когда Алекса говорит «Извините, я могу установить температуру только от (X) до (X) градусов»?

Алекса придерживается минимальной и максимальной температуры в соответствии с логикой устройства. Вы получите сообщение об ошибке в следующих случаях:

- Если минимальная температура составляет 16°C (61°F), а Вы просите Алексу установить температуру на 15°C (60°F) или ниже;
- Если минимальная температура составляет 16°C (61°F), а текущая температура составляет 17°C (62°F), и Вы просите снизить температуру на 2 градуса;
- Если максимальная температура составляет 32°C (90°F), и Вы просите Алексу установить температуру 33°C (91°F) или выше;
- Если максимальная температура составляет 32°C (90°F), а текущая температура составляет 31°C (89°F), и Вы просите увеличить температуру на 2 градуса.

6. Что делать, если Алекса говорит «Извините, я не понимаю запрос»?

Говорите медленно и четко, а также убедитесь, что фоновый шум минимален.

Вы можете перейти в «**Настройки – Персональные Алекса**» и проверить, верно ли Алекса записала то, что Вы хотите сказать, если нет, Вы можете отправить подробный отзыв с названием «**Голосовое обучение**».

7. Что делать, если Алекса говорит: «XX находится в режиме, в котором невозможно принять запросы. Пожалуйста, измените его режим в Приложении или на самом устройстве»?

Запрос на установку температуры принимается только в режиме охлаждения или нагрева.

8. Что делать, если Алекса говорит: «Пожалуйста, попробуйте ещё раз, используя проценты яркости или градусы температуры»?

Для настройки температуры слово «градусы» должно следовать за значением.

9. Что делать, если Алекса говорит: «Извините, мне не удалось найти устройства или группы с именем <имя устройства> в Вашей учетной записи»?

Этот ответ означает, что Алекса могла не понять имя Вашего устройства. Пожалуйста, убедитесь, что Вы используете правильное имя устройства и его легко понять (следуйте инструкциям в разделе «**Установите подходящие имена для устройств**»).

10. Что делать, если Алекса говорит: «Поиск завершен. Мне не удалось найти ни одного устройства»?

Модуль Wi-Fi

Если Алекса не может найти Ваши устройства, выполните шаги, указанные ниже:

- а) Убедитесь, что Amazon Echo и Ваше устройство подключены к сети Wi-Fi. Убедитесь, что устройство присутствует в Вашей учетной записи **ConnectLife** и находится в сети;
- б) Убедитесь, что навык «**ConnectLife**» находится в разделе «**Навыки умного дома**», выберите для навыка статус «**Включен**», введите адрес электронной почты и пароль, затем нажмите «**Авторизовать**».

11. Как мне проверить, подключено ли мое устройство к Amazon Echo?

Пожалуйста, выберите значок Устройства . Вы найдете список устройств.

12. Должны ли мои бытовые приборы и Amazon Echo находиться в одной сети Wi-Fi?

Нет необходимости находиться в одной сети Wi-Fi, возможно нахождение в разных сетях.

Соединение с Google Ассистентом



Пользователям необходимо иметь учетную запись **ConnectLife** в приложении **ConnectLife**. Чтобы создать учетную запись, загрузите приложение ConnectLife из Play Store (Android) или App Store (IOS) и создайте Облачную учетную запись для Вашего бытового прибора.

Шаг 1: Вход в приложение ConnectLife

Войдите в приложение ConnectLife с помощью своей учетной записи ConnectLife. Убедитесь, что учетная запись подтверждена, и устройства, которыми необходимо управлять с помощью Echo, сохранены в учетной записи.

Шаг 2: Соедините умные бытовые приборы со своим звуковым устройством

1. Откройте приложение Google Home .
2. Нажмите **Добавить** в левом верхнем углу -> **Настроить устройство** -> Было ли что-то уже установлено?
3. Найдите **ConnectLife** и Выберите его из списка.
4. Следуйте инструкциям в приложении, чтобы завершить настройку.

Шаг 3: Управляйте умными бытовыми приборами

Установка имен для устройств

Вы можете выбрать имена для вызова умных бытовых приборов.

1. Откройте приложение Google Home .
2. Выберите **Ваше устройство** -> **Настройки**  -> **Имя**.
3. Введите имя - > нажмите **Сохранить**.

ПРИМЕЧАНИЕ: Имена устройств являются альтернативным способом обозначения умных приборов в приложении Google Home. Имена, которые Вы присвоили умным приборам в приложении Google Home, не отображаются в приложении производителя устройства.

Привязка устройств к комнате

Для простоты управления устройствами привяжите их к комнате в доме. Вы можете создать новый дом или добавить устройства в уже существующую комнату. Каждое устройство можно добавить только в одну комнату.

Примечание: Все живущие в доме могут управлять всеми бытовыми приборами в этом доме.

Добавить устройство в комнату в Вашем нынешнем доме

Вы можете выбрать имена для вызова умных бытовых приборов.

1. Откройте приложение Google Home .
2. Нажмите на устройство, которое Вы хотите добавить в комнату -> **Настройки**  -> **Комната** -> **Выбрать комнату** -> **Сохранить**.

Модуль Wi-Fi

Сменить комнату для устройства

1. Коснитесь устройства -> **Настройки** -> **Комната** -> **Выберите комнату** -> **Далее**.

Добавить устройство в новую комнату в Вашем нынешнем доме

1. Откройте приложение Google Home ;
2. Нажмите на устройство, которое Вы хотите добавить в комнату -> **Настройки**  -> пролистайте вниз и нажмите **Добавить новую комнату** -> введите имя комнаты -> нажмите **Сохранить**.

Добавить устройство в комнату другого дома

1. Откройте приложение Google Home ;
2. Нажмите на устройство, которое Вы хотите добавить в комнату -> **Настройки**  -> **Дом** -> выберите дом -> **Далее** -> выберите комнату -> **Далее**.

ПРИМЕЧАНИЕ: данное действие удалит устройство из комнаты, где оно находилось ранее. Устройство по-прежнему связано с первым домом, но будет отображаться в разделе «Локальные устройства», а не в комнате.

Создание и управление комнатами

Добавить устройство в новую комнату в Вашем нынешнем доме

1. Откройте приложение Google Home ;
2. Выберите сверху дом, в котором Вы хотите добавить комнату.
3. Сверху справа коснитесь своей учетной записи.
4. Нажмите **Настройки Ассистента** -> **Ассистент** -> **Управление домом**.
5. Коснитесь любого из Ваших устройств -> **Комната**.

ПРИМЕЧАНИЕ: Выбранное устройство будет удалено из комнаты, в которой оно находилось, и добавлено в новую. Вы можете переместить устройство обратно в первую комнату после создания новой комнаты.

6. Проллистайте вниз и нажмите **Добавить новую комнату** -> введите название комнаты -> **ОК**.

Переименовать комнату

1. Сверху выберите дом с комнатой, которую хотите переименовать.
2. Коснитесь названия комнаты, которое Вы хотите изменить.

Модуль Wi-Fi

1. Нажмите **Настройки**  -> **Имя** -> Введите имя -> **Сохранить**.

Удалить комнату

1. Откройте приложение Google Home .
2. Сверху выберите дом с комнатой, которую хотите удалить.
3. Коснитесь названия комнаты, которую хотите удалить.
4. Нажмите **Настройки**  -> **Удалить комнату** -> **Удалить**.

ПРИМЕЧАНИЕ: Все устройства будут удалены из этой комнаты. Вы можете добавить их в другую комнату.

Поиск новых устройств

*Синхронизировать все устройства
«Синхронизировать мои устройства»*

Шаг 4: Управление умными бытовыми приборами

После настройки устройств Вы можете использовать голосовые команды и приложение Google Home для управления ими. Узнайте, как управлять умными бытовыми приборами с Google Nest and Home devices.

О голосовых командах

После того, как установлены имена устройств/приборов, нужно начать с пробуждающего слова «OK Google», затем сообщить Google Home, какое действие необходимо выполнить устройствам/приборам. Текущие голосовые команды Google для бытовых приборов приведены ниже (следите за обновлениями, поскольку мы продолжаем добавлять голосовые команды):

Управление ВКЛ/ВЫКЛ:

«OK Google, включи/выключи <имя устройства>.»

Установка температуры (требуется в режимах охлаждения и нагрева):

«OK Google, установи для <имя устройства> температуру (75) градусов.»

«OK Google, установи <имя устройства> на (75) градусов.»

«OK Google, увеличь/снизь <имя устройства> на (2~4) градуса.»

Установка режима:

«OK Google, установи <имя устройства> на охлаждение/нагрев.»

Установка скорости вентилятора:

«OK Google, установи для <имя устройства> низкую/среднюю/высокую скорость вентилятора.»

Запрос статуса устройства:

«OK Google, какая температура у <имя устройства > ? »

«OK Google, что установлено для <имя устройства > ? »

«OK Google, какая скорость вентилятора <имя устройства > ? »

«OK Google, какой режим у <имя устройства > ? »

Шаг 5: Отключение устройств от приложения Google Home

При удалении устройства из дома:

- Произойдет отключение устройства от всех жильцов дома.
- Оно будет отвязано от учетной записи Google.
- Данные, связанные с этим устройством, такие, как архив видео, будут удалены.

Примечание: некоторые основные данные устройства могут остаться связанными с домом.

1. Откройте приложение Google Home .
2. Коснитесь устройства-> **Настройки**  -> **Отключить** или **Удалить устройство**, **Отключить** или **Удалить**.

Устранение неполадок Google Ассистента

1. В каком диапазоне устанавливается температура?

По шкале Фаренгейта температура 61°F~90°F; по шкале Цельсия температура 16°C~32°C.

2. Что делать, если Google Home говорит: «<имя устройства> нельзя установить на эту температуру?»

Google Home придерживается минимальной и максимальной температуры в соответствии с логикой устройства. Вы получите сообщение об ошибке в следующих случаях:

- Если минимальная температура составляет 61°F (16°C), а Вы просите Google Home установить температуру на 60°F (15°C) или ниже;
- Если минимальная температура составляет 61°F (16°C), а текущая температура составляет 62°F (17°C), и Вы просите Google Home снизить температуру на 2 градуса;
- Если максимальная температура составляет 90°F (32°C), и Вы просите Google Home установить температуру 91°F (33°C) или выше;
- Если максимальная температура составляет 90°F (32°C), а текущая температура составляет 89°F (31°C), и Вы просите Google Home увеличить температуру на 2 градуса.

3. Что нужно делать, если Google Home говорит «Данный режим недоступен для устройства <имя устройства>»?

При переменном токе запрос на установку температуры принимается только в режиме охлаждения или нагрева.

4. Должны ли мои устройства Hisense HiSmart и Google Home находиться в одной сети Wi-Fi?

Нет необходимости находиться в одной сети Wi-Fi, возможно нахождение в разных сетях.

Примечание:

Не во всех странах может поддерживаться голосовой помощник Google. Свяжитесь, пожалуйста, с местной службой поддержки.

Дренажная система

Примечание: Прибор оснащен системой автоматического испарения конденсата. Однако при излишней влажности, может потребоваться слив воды из бака. Также прибор оснащен защитным устройством для предотвращения утечки воды. Если бак для воды заполнен, кондиционер будет остановлен, а на панели управления отобразится код ошибки (см. раздел «Поиск и устранение неисправностей»). Компрессор и вентилятор прибора не будут работать, пока бак не будет осушен.

Ручной дренаж

Когда резервуар заполнен, прибор останавливает работу, а на дисплее появляется символ **E5** (см. также раздел «Поиск и устранение неисправностей»). Осушите резервуар для конденсата в соответствии с алгоритмом действий ниже (см. рис. 23):

1. Отключите прибор от сети электропитания.
2. Вытащите сливную пробку.
3. Осушите резервуар, слив воду в поддон (не поставляется в комплекте) или другую емкость.
4. По окончании слива крепко закрутите пробку.
5. Включите прибор в сеть электропитания.

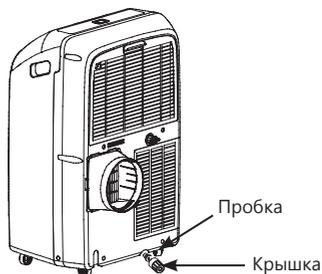


Рис. 23

Непрерывный дренаж

1. Отключите прибор от сети электропитания.
2. Вытащите сливную пробку. Из пробки могут стечь капли воды, поэтому рекомендуется использовать поддон.
3. Подсоедините к сливному отверстию шланг диаметром $\frac{1}{2}$ " (не поставляется в комплекте), как указано на рисунке 24.
4. Проводите слив до полного опустошения резервуара.
5. По окончании дренажа закрутите сливную пробку обратно и включите прибор в сеть электропитания.



Рис. 24

- ☑ Убедитесь в том, что высота дренажного шланга или любой его части не находится выше уровня сливного отверстия кондиционера (см. рис. 25). В этом случае полностью опорожнить резервуар для конденсата не удастся.

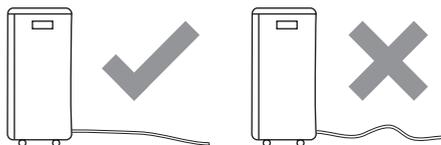


Рис. 25

Уход и обслуживание

Во избежание получения травм и повреждения прибора, соблюдайте следующие рекомендации:

1. Перед началом чистки отключите прибор от сети электропитания.
2. Не используйте бензин, спирты, растворители и другие химические вещества (в т.ч. абразивные) для очистки прибора, не используйте посудомоечную машину.
3. При очистке не лейте воду из крана или шланга непосредственно на прибор.
4. Не используйте кондиционер, если шнур электропитания поврежден.
5. По поводу замены поврежденного кабеля электропитания обращайтесь в авторизованный сервисный центр.

Воздушный фильтр

Если кондиционер работает в сильно запыленном помещении, чистку фильтра следует проводить каждые две недели.

Для очистки фильтров следуйте инструкциям ниже:

1. Откройте крышку воздухозаборной решетки и извлеките фильтры согласно рис. 26.
2. Аккуратно прочистите фильтры с помощью пылесоса. Если загрязнение слишком сильное, опустите фильтр в теплую воду с мягким моющим средством (температура воды не выше 40 °C), прополощите его и просушите. При необходимости повторите операцию несколько раз. При просушке не подвергайте фильтр воздействию прямых солнечных лучей.
3. Аккуратно вставьте фильтр в отведенный для него отсек, закройте воздушную решетку.

❑ Во время установки или извлечения фильтра не прикасайтесь к металлическим деталям кондиционера. Это может привести к травме.

Поверхность прибора

Наружную поверхность кондиционера протирайте тканевой салфеткой, смоченной в нейтральном растворе.

Остатки влаги удаляйте сухой салфеткой.

Обслуживание перед завершением сезона

Чтобы полностью очистить внутренний контур от воды, снимите нижнюю крышку для слива конденсата, как описано в разделе «Дренажная система». Слейте всю оставшуюся воду в таз. Когда вся вода будет слита, установите крышку на место. Извлеките и очистите фильтр, тщательно высушите, прежде чем поставить его обратно.

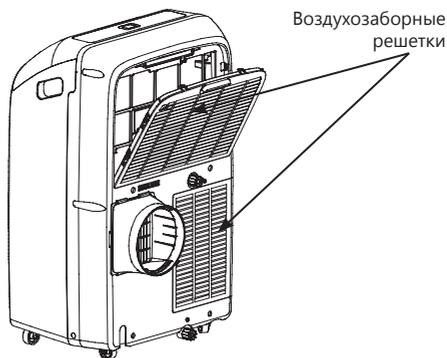


Рис. 26

Поиск и устранение неисправностей

В случае возникновения проблем с эксплуатацией или обнаружения неисправностей обратитесь к способам их устранения, указанным в таблице. В случае невозможности решения проблем указанными способами обратитесь в центр технического обслуживания.

| Неисправность | Причина | Способ устранения |
|---|---|---|
| Кондиционер не работает | <ol style="list-style-type: none"> 1. Нажата кнопка Выкл 2. Нет электропитания 3. Мигает индикатор заполнения емкости | <ol style="list-style-type: none"> 1. Нажать кнопку Вкл 2. Восстановите электропитание 3. Слейте воду из бака |
| Холодопроизводительность кондиционера недостаточна | <ol style="list-style-type: none"> 1. Фильтр загрязнен 2. Очень большое помещение. Открыты двери или окна 3. В комнате есть источник тепла 4. Воздуховод для выброса горячего воздуха не подсоединен или заблокирован | <ol style="list-style-type: none"> 1. Очистите фильтр 2. Закройте окна и двери 3. Удалите источник тепла из комнаты 4. Подсоедините или очистите шланг для выброса горячего воздуха |
| Вода | <ol style="list-style-type: none"> 1. Кондиционер не установлен вертикально 2. Слив заблокирован | <ol style="list-style-type: none"> 1. Установите кондиционер вертикально 2. Проверьте слив, прочистите его |
| Шум | <ol style="list-style-type: none"> 1. Кондиционер установлен неверно 2. Забит фильтр 3. Звук, который издает хладагент во время движения по трубкам | <ol style="list-style-type: none"> 1. Установите кондиционер на ровную горизонтальную поверхность 2. Очистите фильтр 3. Это нормальное явление |
| Появление запаха | Кондиционер поглощает запах, исходящий от стен и мебели, а затем возвращает его в помещение. | Очистите фильтр в соответствии с рекомендациями раздела «Уход и обслуживание» |
| Кондиционер не работает примерно три минуты после перезапуска | Внутреннее устройство безопасности компрессора предотвращает перезапуск до истечения трех минут с момента последнего отключения | Это временная задержка, кондиционер заработает через 3 минуты. |

Кондиционер оснащен системой самодиагностики для определения характера и количества неисправностей. При появлении на дисплее сообщения об ошибке воспользуйтесь таблицей ниже для его расшифровки:

| Неисправность | Причина | Способ устранения |
|--------------------------------------|---|---|
| Код E1 / E2 / E3 / E4 / E6 / E7 / EA | Неисправности в системе | Обратитесь в авторизованный сервисный центр |
| Код E5 | Сигнализация высокого уровня конденсата | Опорожните резервуар согласно инструкциям раздела «Дренажная система» |

☑ Если после всех попыток устранения неполадок проблема не решена, обратитесь в авторизованный сервисный центр в вашем регионе либо к торговому представителю.

Транспортировка и хранение

Прибор должен храниться в упаковке изготовителя в закрытом помещении при температуре от +4 до +40 °С и относительной влажности до 85 % при температуре +25 °С. Транспортирование и хранение прибора должно соответствовать указаниям манипуляционных знаков на упаковке. При транспортировке должны быть исключены любые возможные удары и перемещения упаковки внутри транспортного средства.

Комплектация

- Мобильный кондиционер воздуха
- Пульт дистанционного управления
- Пенопласт
- Впускной патрубок
- Гибкий воздуховод
- Выбросной патрубок
- Заклепки
- Винты
- Угловое крепление для оконного кронштейна
- Оконный кронштейн с секцией для выбросного патрубка
- Внутренняя секция кронштейна (короткая)
- Внутренняя секция кронштейна
- Наружная секция кронштейна
- Изоляция длинная
- Изоляция короткая
- Руководство по эксплуатации и гарантийный талон

Срок эксплуатации

Срок эксплуатации прибора составляет 10 лет при условии соблюдения соответствующих правил по установке и эксплуатации.

Правила утилизации

По истечению срока службы прибор должен подвергаться утилизации в соответствии с нормами, правилами и способами, действующими в месте утилизации.

Не выбрасывайте прибор вместе с бытовыми отходами. По истечению срока службы прибора, сдавайте его в пункт сбора для утилизации, если это предусмотрено нормами и правилами вашего региона. Это поможет избежать возможных последствий на окружающую среду и здоровье человека, а также будет способствовать повторному использованию компонентов изделия. Информацию о том, где и как можно утилизировать прибор, можно получить от местных органов власти.



Дата изготовления

Дата изготовления указана на приборе.

Сертификация

Товар сертифицирован на территории Таможенного союза.

Товар соответствует требованиям:

ТР ТС 004/2011 «О безопасности низковольтного оборудования».

ТР ТС 020/2011 «Электромагнитная совместимость технических средств».

ТР ЕАЭС 037/2016 «Об ограничении применения опасных веществ в изделиях электротехники и радиоэлектроники».

Изготовитель: «Hisense International Co., Ltd», No. 218 Qianwangang Road, Qingdao Economic & Technological Development Zone, P.R. China.

«Хайсенс Интернешнл Ко., Лтд», No. 218 Цяньванган Роуд, Циндао Экономик & Текнолоджикал Дивелопмент зоун, Китай.

Импортер в РФ: ООО «Компания БИС». Россия, 119180, г. Москва, ул. Б. Полянка, д. 2, стр. 2, пом. / комн. 1/8. Тел.: +7 495 150-50-05. E-mail: climate@breez.ru

Сделано в Китае.

www.hisense-air.ru



Уважаемый покупатель! Поздравляем вас с приобретением техники отличного качества!

Убедительно просим вас во избежание недоразумений до установки/эксплуатации изделия внимательно изучить его инструкцию по эксплуатации.

В конструкцию, комплектацию или технологию изготовления изделия с целью улучшения его технических характеристик могут быть внесены изменения. Такие изменения вносятся без предварительного уведомления Покупателя и не влекут обязательств по изменению/улучшению ранее выпущенных изделий.

Внешний вид и комплектность изделия

Тщательно проверьте внешний вид изделия и его комплектность, все претензии по внешнему виду и комплектности предъявляйте Продавцу при покупке изделия.

Гарантийный срок

Гарантийный срок составляет **36 месяцев** с момента продажи Изделия. Гарантийное обслуживание производится в соответствии с гарантийными обязательствами, перечисленными в гарантийном талоне.

Гарантийное обслуживание

Гарантийное обслуживание купленного вами прибора осуществляется через Продавца, монтажную организацию, проводившую установку прибора, специализированные сервисные центры.

По вопросам качества работы авторизованных сервисных центров обращайтесь по электронной почте: service@hisense-air.ru

ВНИМАНИЕ!

Монтаж и подключение оборудования (в тех случаях, где это требуется согласно Руководству пользователя) должны производиться сертифицированной компанией — установщиком.

Оборудование лишается гарантии Изготовителя в случае, если монтажные, пусконаладочные, ремонтные или профилактические работы были выполнены не сертифицированной организацией/лицом.

Дополнительную информацию по продукту, его эксплуатации и обслуживании вы можете получить у вашего Продавца или на сайте: www.hisense-air.ru

Техническое (профилактическое) обслуживание

По всем вопросам, связанным с техобслуживанием изделия, обращайтесь к Продавцу, в монтажную организацию или специализиро-

ванные сервисные центры. Подробная информация о сервисных центрах, уполномоченных осуществлять ремонт и техническое (профилактическое) обслуживание изделия, находится на вышеуказанном сайте.

Заполнение гарантийного талона

Внимательно ознакомьтесь с гарантийным талоном и проследите, чтобы он был правильно заполнен и имел штамп Продавца. При отсутствии штампа Продавца и даты продажи (либо кассового чека с датой продажи) гарантийный срок исчисляется с даты производства изделия. Запрещается вносить в гарантийный талон какие-либо изменения, а также стирать или переписывать указанные в нём данные. Гарантийный талон должен содержать: наименование и модель изделия, его серийный номер, дату продажи, а также подпись уполномоченного лица и штамп Продавца.

Область действия гарантии

Обслуживание в рамках предоставленной гарантии осуществляется только на территории РФ и распространяется на изделия, купленные на территории РФ.

Настоящая гарантия не дает права на возмещение и покрытие ущерба, произошедшего в результате переделки или регулировки изделия, без предварительного письменного согласия изготовителя, с целью приведения его в соответствие с национальными или местными техническими стандартами и нормами безопасности, действующими в любой другой стране, кроме РФ, где это изделие было первоначально продано.

Обеспечение гарантийного обслуживания

В случае неисправности прибора по вине изготовителя обязательство по устранению неисправности будет возложено на уполномоченную изготовителем организацию. В данном случае покупатель вправе обратиться к Продавцу, монтажной организации или авторизован-

ный сервисный центр Изготовителя.

Ответственность за неисправность прибора, возникшую в результате неправильной установки (монтажа) прибора, возлагается на монтажную организацию. В данном случае необходимо обратиться к организации, проводившей установку (монтаж) прибора.

- Для установки (подключения) изделия рекомендуем обращаться в сертифицированные специализированные монтажные организации, где можете воспользоваться услугами квалифицированных специалистов.

Продавец, уполномоченная изготовителем организация, импортёр и изготовитель не несут ответственности за недостатки изделия, возникшие из-за его неправильной установки (подключения).

Настоящая гарантия распространяется на производственные или конструкционные дефекты изделия

Выполнение ремонтных работ и замена дефектных деталей изделия специалистами уполномоченного сервисного центра производятся в сервисном центре. Гарантийный ремонт изделия выполняется в срок не более 45 дней. В случае, если во время устранения недостатков товара станет очевидным, что они не будут устранены в определённый соглашением Сторон срок, Стороны могут заключить соглашение о новом сроке устранения недостатков товара.

Гарантийный срок на комплектующие изделия (детали, которые могут быть сняты с изделия без применения каких-либо инструментов, т. е. ящики, полки, решётки, корзины, насадки, щётки, трубки, шланги и др. подобные комплектующие) составляет 3 (три) месяца. Гарантийный срок на новые комплектующие, установленные на изделие при гарантийном или платном ремонте, либо приобретённые отдельно от изделия, составляет 3 (три) месяца со дня выдачи отремонтированного изделия Покупателю, либо продажи последнему этих комплектующих.

Настоящая гарантия не распространяется на:

- периодическое обслуживание и сервисное обслуживание изделия (чистку, замену фильтров или
- устройств, выполняющих функции фильтров, чистку и дезинфекцию теплообменников и дренажных систем и пр.);
- любые адаптации и изменения изделия, в т. ч. с целью усовершенствования и расширения

обычной сферы его применения, которая указана в Инструкции по эксплуатации изделия, без предварительного письменного согласия изготовителя;

- аксессуары, входящие в комплект поставки.

Настоящая гарантия также не предоставляется в случаях, если недостаток в товаре возник в результате:

- использования изделия не по его прямому назначению, не в соответствии с его Инструкцией по эксплуатации, в том числе эксплуатации изделия с перегрузкой или совместно со вспомогательным оборудованием, не рекомендуемым Продавцом, уполномоченной изготовителем организацией, импортёром, изготовителем;
- наличия на изделии механических повреждений (сколов, трещин и т. д.), воздействий на изделие чрезмерной силы, химически агрессивных веществ, высоких температур, повышенной влажности/запылённости, концентрированных паров, если что-либо из перечисленного стало причиной неисправности изделия;
- ремонта/наладки/инсталляции/адаптации/пуска изделия в эксплуатацию не уполномоченными (не сертифицированными) на то организациями/лицами;
- неаккуратного обращения с устройством, ставшего причиной физических, либо косметических повреждений поверхности;
- если нарушены правила транспортировки/хранения/монтажа/эксплуатации;
- стихийных бедствий (пожар, наводнение и т. д.) и других причин, находящихся вне контроля Продавца, уполномоченной изготовителем организации, импортёра, изготовителя и Покупателя, которые причинили вред изделию;
- неправильного подключения изделия к электрической или водопроводной сети, а также неисправностей (несоответствие рабочих параметров) электрической или водопроводной сети и прочих внешних сетей;
- дефектов, возникших вследствие попадания внутрь изделия посторонних предметов, жидкостей, кроме предусмотренных инструкцией по эксплуатации, насекомых и продуктов их жизнедеятельности и т. д.;
- необходимости замены ламп, фильтров, элементов питания, аккумуляторов, предохранителей, а также стеклянных/фарфоровых/магнитных и перемещаемых вручную деталей и других дополнительных быстроснажива-

ющихся/сменных деталей изделия, которые имеют собственный ограниченный период работоспособности, в связи с их естественным износом;

- дефектов системы, в которой изделие использовалось как элемент этой системы;
- дефектов, возникших в результате некорректной работы / неисправности / неправильного подключения дополнительно установленного оборудования, не входящего в заводской стандартный комплект поставки (низкотемпературные комплекты, дренажные насосы и пр.).

Особые условия гарантийного обслуживания мобильных кондиционеров и осушителей

Настоящая гарантия не распространяется на недостатки работы изделия в случае, если Покупатель по своей инициативе (без учета соответствующей информации Продавца) выбрал и купил кондиционер/осушитель надлежащего качества, но по своим техническим характеристикам не предназначенный для условий эксплуатации или помещения, в котором он был впоследствии установлен Покупателем.

Уважаемый Покупатель!

Напоминаем, что неквалифицированный монтаж Оборудования может привести к его неправильной работе и, как следствие, к выходу изделия из строя.

В случае возникновения в мобильных кондиционерах/осушителях недостатков в результате нарушения порядка их установки гарантия не распространяется.

Гарантию на монтажные работы и связанные с ними недостатки в работе изделия несёт монтажная организация.

Выполнение гарантийных обязательств на изделие возложено Изготовителем на Продавца оборудования.

Покупатель предупреждён о том, что, если товар отнесен к категории товаров, предусмотренных «Перечнем непродовольственных товаров надлежащего качества, не подлежащих возврату или обмену на аналогичный товар другого размера, формы, габарита, фасона, расцветки или комплектации» Пост. Правительства РФ № 55 от 19.01.1998, он не вправе требовать обмена купленного изделия в порядке ст. 25 Закона «О защите прав потребителей» и ст. 502 ГК РФ. С момента подписания Покупателем Гарантийного талона считается, что

- вся необходимая информация о купленном изделии и его потребительских свойствах предоставлена Покупателю в полном объёме, в соответствии со ст. 10 Закона «О защите прав потребителей»;

- покупатель получил Инструкцию по эксплуатации купленного изделия на русском языке и

_____;
_____;

- покупатель ознакомлен и согласен с условиями гарантийного обслуживания/особенностями эксплуатации купленного изделия;

- покупатель не имеет претензий к внешнему виду/комплектности купленного изделия.

_____;
_____;

Отметить здесь, если работа изделия проверялась в присутствии Покупателя.

Подпись Покупателя: _____.

Дата: _____.

Обеспечение гарантийного обслуживания

«Hisense International Co., Ltd.», No. 218
Qianwangang Road, Qingdao Economic
& Technological Development Zone, P.R. China.

ГАРАНТИЙНЫЙ ТАЛОН

.....

| | |
|----------------------|-----------------|
| Наименование изделия | Заводской номер |
| | |

Дата приобретения: «___» _____

Сведения о покупателе

| | |
|----------------------------|--|
| Ф. И. О. покупателя | |
| Адрес и телефон покупателя | |

Сведения об организации, продавшей изделие

| | |
|-----------------------------|--|
| Название | |
| Фактический адрес и телефон | |

Подпись _____

М. П.

Подтверждаю получение изделия, к внешнему виду претензий не имею.
С условиями гарантии ознакомлен.

Подпись покупателя



Заполняется продавцом

ГАРАНТИЙНЫЙ ТАЛОН
/сохраняется у покупателя/

Hisense

Изымается мастером при обслуживании

**УНИВЕРСАЛЬНЫЙ
ОТРЫВНОЙ ТАЛОН**
/на гарантийное обслуживание/

Hisense

Модель _____

Серийный номер _____

Дата продажи _____

Название продавца _____

Адрес продавца _____

Телефон продавца _____

Подпись продавца _____

Печать продавца _____

Модель _____

Серийный номер _____

Дата приема в ремонт _____

№ заказа-наряда _____

Проявление дефекта _____

Ф.И.О. клиента _____

Адрес клиента _____

Телефон клиента _____

Дата ремонта _____

Подпись мастера _____



Заполняется продавцом

ГАРАНТИЙНЫЙ ТАЛОН
/сохраняется у покупателя/

Hisense

Изымается мастером при обслуживании

**УНИВЕРСАЛЬНЫЙ
ОТРЫВНОЙ ТАЛОН**
/на гарантийное обслуживание/

Hisense

Модель _____

Серийный номер _____

Дата продажи _____

Название продавца _____

Адрес продавца _____

Телефон продавца _____

Подпись продавца _____

Печать продавца _____

Модель _____

Серийный номер _____

Дата приема в ремонт _____

№ заказа-наряда _____

Проявление дефекта _____

Ф.И.О. клиента _____

Адрес клиента _____

Телефон клиента _____

Дата ремонта _____

Подпись мастера _____

Заполняется продавцом

ГАРАНТИЙНЫЙ ТАЛОН
/сохраняется у покупателя/

Hisense

Изымается мастером при обслуживании

**УНИВЕРСАЛЬНЫЙ
ОТРЫВНОЙ ТАЛОН**
/на гарантийное обслуживание/

Hisense

Модель _____

Серийный номер _____

Дата продажи _____

Название продавца _____

Адрес продавца _____

Телефон продавца _____

Подпись продавца _____

Печать продавца _____

Модель _____

Серийный номер _____

Дата приема в ремонт _____

№ заказа-наряда _____

Проявление дефекта _____

Ф.И.О. клиента _____

Адрес клиента _____

Телефон клиента _____

Дата ремонта _____

Подпись мастера _____



www.hisense-air.ru